

CADEXAIR

EXPERTISE & INNOVATION

Manuel hotte Série CA

Version : V3.2

22 AVRIL 2024



Nous joindre

Conception, estimation et ventes
ventes@cadexair.com

Soutien technique et nettoyage
info@cadexair.com

T 450-652-0668

T 1 800 461-0668

Siège social

3020B, Rte Marie-Victorin
Varenes, QC, Canada, J3X 0J5



Manuel d'installation et entretien, pour hotte commerciale



IMPORTANT / ATTENTION / DANGER

Une hotte de cuisine commerciale doit toujours être installée par des professionnels en vertu des codes de construction locaux en vigueur.

Un système de ventilation de cuisine commerciale peut comporter plusieurs sources différentes de puissance motrice, électrique et gaz impliquant le système de hotte et autres systèmes. S'assurer d'avoir les qualifications nécessaires avant d'effectuer tous installations, réparations ou entretien. Le manque de connaissance de ce type de système peut entraîner des dommages matériels, des blessures ou la mort.

Table des matières

Livraison, manutention, réception, et entreposage	3
Installation	3
Dégagement des matériaux	3
Positionnement des hottes	3
Validation du poids	4
Levage suspension et mise de niveau	4
Raccord du collet d'évacuation de la hotte de cuisson	4
Raccord du collet d'évacuation de la hotte vapeur et collet d'alimentation d'air sur modèle type PE	5
Raccord plomberie hotte autonettoyante	5
Raccordement électrique	5
Accès sur le dessus des hottes	5
Habillage sur dessus de la hotte	5
Utilisation du silicone	5
Parasismique	5
Système de protection incendie	5
Installation des filtres et ajustement des filtres de type Géo-Vary	6
Balancement du débit d'air	6
Hotte à filtre à chicane	6
Hotte avec filtres Geo-Vary	6
Ajustement du débit	7
Entretien	8
Acier inoxydable	8
Entretien journalier	8
Entretien hebdomadaire	8
Entretien mensuel	8
Entretien filtres Géo-Vary	8
Inspection et nettoyage du système d'évacuation de cuisine commerciale	9
Inspection et entretien du système de protection incendie de hotte	9
Truc et astuces	9
Problème et solution	10
ANNEXE 1 : Table d'évaluation du poids des hottes	13
ANNEXE 2 : Schéma d'assemblage de hotte avec joint mécanique de type CA-W	14
ANNEXE 3 : installation, ajustement et nettoyage des filtres Géo-Vary	15
ANNEXE 4 : Échéancier des inspections des systèmes d'évacuation NFPA 96	16

Livraison, manutention, réception, et entreposage

Livraison

Les hottes de cuisines sont des éléments volumineux, il est la responsabilité de l'acheteur de coordonner adéquatement la livraison au chantier pour avoir le bon moyen de transport tel que camion de type ouvert, camion de taille réduite pour accès restreint, présence de hayon ("tailgate").

Manutention

L'acheteur doit aussi prévoir les moyens nécessaires de déchargement sur place. Lors de l'utilisation d'un charriot élévateur à fourche pour le déplacement de toute composante de plus de 6 pieds (1.8 mètre), le chariot élévateur doit être muni de fourches longues.

Réception

Suite à la réception de la marchandise, effectuer une inspection pour s'assurer que tout le matériel est en bon état avant de signer les documents d'acceptation de la livraison via le transporteur. Si des dommages sont présents, sur la livraison l'inscrire clairement sur le document d'acceptation du transporteur. Dès que possible, aviser Cadexair et transmettre des photos de la marchandise endommagée.

Vérifier le bon de livraison attacher à l'expédition pour s'assurer que toutes les pièces du bordereau de livraison sont incluses dans la présente livraison.

Il est possible que certaines pièces ne soient pas expédiées dans le même chargement. Se référer au bon de livraison joint à l'expédition.

La réclamation de pièce manquante doit se faire dans les 72 heures suite à la réception du matériel. Si des réclamations s'effectuent suite à ce délai, Cadexair se réserve le droit de refuser la réclamation.

Entreposage

Ne pas entreposer les hottes à l'extérieur, éviter l'exposition au soleil et un environnement à une température de plus de 35 degrés Celsius. Ceci peut altérer l'adhérence de la colle de la pellicule de protection de l'acier inoxydable et endommager l'acier inoxydable lors de son retrait.

Installation

IMPORTANT

Cadexair n'assume aucune responsabilité de l'installation des hottes au chantier à moins que cela soit clairement stipulé dans son contrat de vente.

Une hotte de cuisine commerciale doit toujours être installée conformément au NFPA 96 édition en vigueur et normes locales.

Cadexair déconseille de marcher ou de se tenir sur le dessus des hottes. Ceci peut endommager, déformer la hotte et en annuler la garantie. Si un accès est obligatoire, mettre des planches pour que le poids soit réparti sur les joints des hottes et non le centre des feuilles d'acier inoxydable. Au besoin des supports supplémentaires doivent être utilisés pour supporter les planches

Dégagement des matériaux

S'assurer de répondre aux dégagements des matériaux semi-combustible ou combustible. La hotte de cuisine commerciale doit être installée à 3 po (75mm) des matériaux classifiés semi-combustible et 18 po (460 mm) des matériaux combustibles. Ce dégagement est applicable tant au niveau des murs, des plafonds et des composantes de structures du bâtiment. Vérifier avec les plans de fabrication si des méthodes de réduction de dégagement ont été effectuées.

Positionnement des hottes

S'assurer de respecter l'homologation de la hotte lors de son installation. La hotte doit être installée à 78 pouces (1980 mm) du sol à l'avant. La hotte doit avoir un surplomb latéral d'un minimum 6 po (150 mm) et un surplomb à l'avant minimum de 12 po (305 mm) des équipements de cuisson ou conformément à son étiquette d'homologation apposé sur la hotte.

Valider avec les plans de fabrication de la hotte et des dimensions pour installer les hottes aux bons endroits (sens de la hotte, position de la hotte dans les îlots de cuisson, etc.)

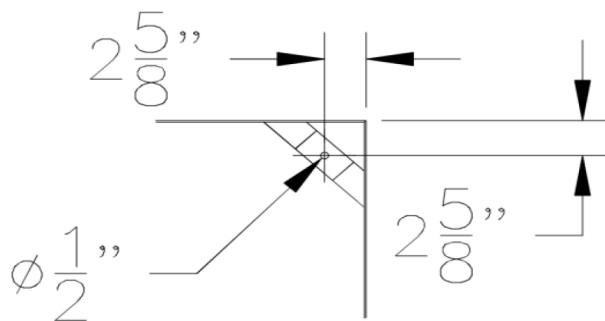
Lors du positionnement des hottes au sol, placer sous la hotte un matériel de protection pour éviter d'endommager l'acier inoxydable.

Validation du poids

Effectuer la validation du poids de chacune des hottes en fonction de la table de poids des hottes pour vous assurer que vos ancrages et les méthodologies de fixation de la hotte sont appropriés au poids de la composante.

Levage suspension et mise de niveau

Fixer les points ancrages à la structure du bâtiment en fonction de la position des étriers de suspension des hottes et installer des tiges filetées de 7/16 po (11 mm) dans les points d'ancrage selon la position des étriers. Voir ci-dessous pour la position typique d'un ancrage de hotte **sans espaceur** pour le dégagement des matériaux combustibles.



VUE DESSUS ÉTRIER DE FIXATION

Ajuster la longueur de tiges filetées pour respecter la hauteur d'installation de la hotte.

Soulever la hotte et fixer la hotte avec les tiges filetées. Tous les étriers de suspensions de la hotte doivent être maintenus par une tige filetée. Ajuster la hauteur de la hotte via les boulons des tiges filetées installées dans les étriers de suspension pour mettre la hotte de niveau.

Lors de soulèvement de hotte îlot avec joint d'assemblage, nous suggérons l'installation et l'assemblage des sections de hottes au sol et ensuite effectuer le levage de l'assemblage. Se référer à l'annexe 2 pour l'assemblage.

IMPORTANT

Maintenir la hotte relativement au niveau lors de l'opération de levage pour éviter la flexion et la torsion de la hotte. L'utilisation d'un appareil de levage tel un Genie Lift est fortement recommandé

Lors de l'installation de multiple hotte l'utilisation d'un niveau au laser est recommandée

Chaque étrier de suspension doit être utilisé pour la suspension de la hotte

Raccord du collet d'évacuation de la hotte de cuisson

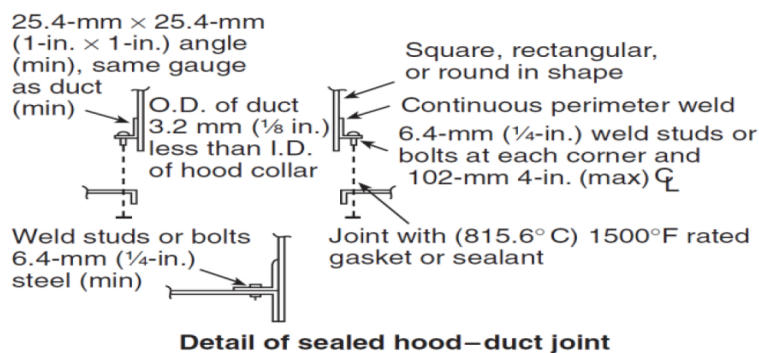
IMPORTANT

Selon le code NFPA96, le conduit doit au minimum être en acier de calibre 16 ou acier inoxydable de calibre 18. Le conduit doit être soudé complètement et étanche à l'eau

Il y a parfois des percements effectués en usine sur les hottes. Toujours s'assurer que les percements ne sont pas obstrués pour l'installation future de composante au chantier.

Le raccordement du manchon d'évacuation doit être effectué via une soudure complète et continue. Lors de la soudure, protéger les surfaces d'acier inoxydable pour en éviter la contamination.

Il est possible de raccorder du manchon d'évacuation de la hotte conformément à la figure suivante extrait du NFPA96



Raccord du collet d'évacuation de la hotte vapeur et collet d'alimentation d'air sur modèle type PE

Les hottes vapeurs ou de type 2, modèle C3, ne sont pas régies par le NFPA 96. Un conduit soudé n'est pas obligatoire.

Le raccord peut s'effectuer via une soudure par point à des intervalles de 1 à 2 po (25 à 50 mm) ou via des vis à tôle à tous les 3 à 6 po (75 à 150 mm).

Raccord plomberie hotte autonettoyante

Les séries de hotte autonettoyante sont munies d'un raccord en laiton de 3/8 po de type NPT pour chaque section de hotte. Les hottes de type CA-W (hotte double) vont être munies de 2 raccords. Les hottes simples et les hottes doubles vont être munies d'un raccord pour un drain NPT de 2po mâle.

Raccordement électrique

Les hottes sont fréquemment munies d'éclairage. Selon le type de produit, l'éclairage est pré-filé par section de hotte à une boîte de jonction. Certains modèles exigent que chaque appareil d'éclairage soit raccordé. Se référer au schématique de contrôle présent sur les plans de fabrication pour s'assurer que le câblage est effectué de la bonne façon.

Accès sur le dessus des hottes

Prévoir un accès pour le dessus des hottes pour l'entretien, les raccords électriques, les composants de contrôle, le raccord de plomberie et les composants du système de protection incendie même lorsque les travaux de construction sont terminés.

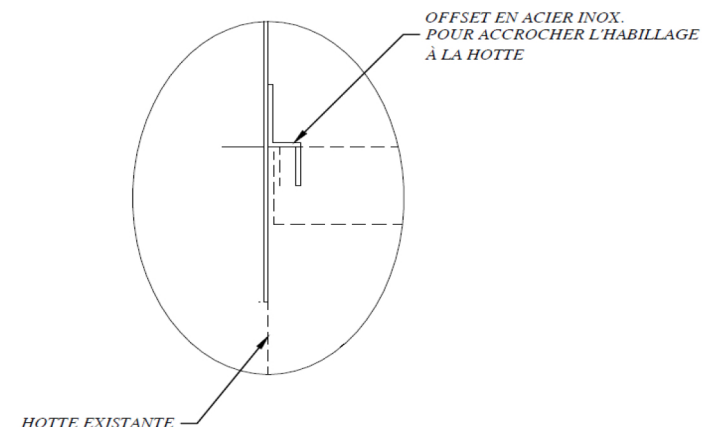
Habillage sur dessus de la hotte

Il est possible d'installer un habillage fourni ou non par Cadexair pour s'installer au dessus de la hotte. La méthodologie d'installation peut varier selon le modèle de hotte.

L'habillage peut s'installer avec un morceau en "Z" qui s'installe sur le panneau arrière de l'habillage. Selon la

hauteur de l'habillage des supports pourraient être nécessaires pour soutenir l'habillage.

Un assemblage par vis permet de tenir les coins ensemble.



IMPORTANT

Ne jamais percer la hotte pour l'installation de l'habillage, plafond suspendu ou autre. Ceci annulera l'homologation de la hotte.

Utilisation du silicone

Une fois la hotte en place, il est suggéré de faire un joint de silicone entre les différentes sections de hottes ou entre la hotte et les murs.

Silicone recommandé : Kason RubbaSeal couleur aluminium

Parasismique

Il est la responsabilité de l'acheteur d'effectuer l'installation parasismique selon les plans d'un ingénieur spécialisé pour ce type d'installation.

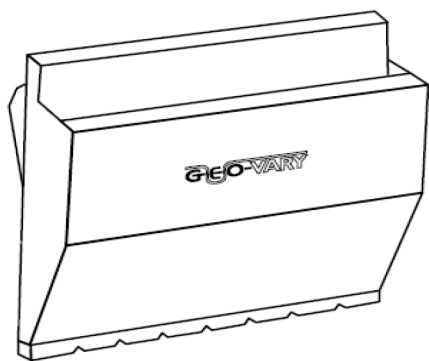
Système de protection incendie

Selon le Code NFPA 96, l'utilisation de ce type de hotte au-dessus d'appareils de cuisson requiert l'installation d'un système d'extinction d'incendie pour les conduits d'aspiration et les appareils de cuisson. Ce système est actionné par des fusibles ou des détecteurs thermiques intégrés à la hotte. En cas d'incendie, l'aspiration d'air est maintenue et la soufflerie interrompue. Les caissons de filtres, les manchons d'aspiration et les surfaces de cuisson sont arrosés d'un produit chimique. Les sources de gaz et d'électricité vers les appareils de cuisson et l'éclairage situés sous la hotte sont interrompues et un signal d'alarme retentit.

Installation des filtres et ajustement des filtres de type Géo-Vary

Avant de mettre en opération la hotte, installer les filtres en insérant en premier lieu le haut des filtres dans la fente situé dans le haut de la hotte pour ensuite déposé la base des filtres dans gouttière de recueillement des graisses.

Les filtres de modèle Géo-Vary ont un emplacement prédéterminé ainsi qu'un niveau d'ajustement. L'identification Géo-Vary doit toujours se situer à l'avant. Effectuer l'ajustement tel que stipulé sur l'écrêteau à l'intérieur de chaque hotte. Voir Annexe 3.



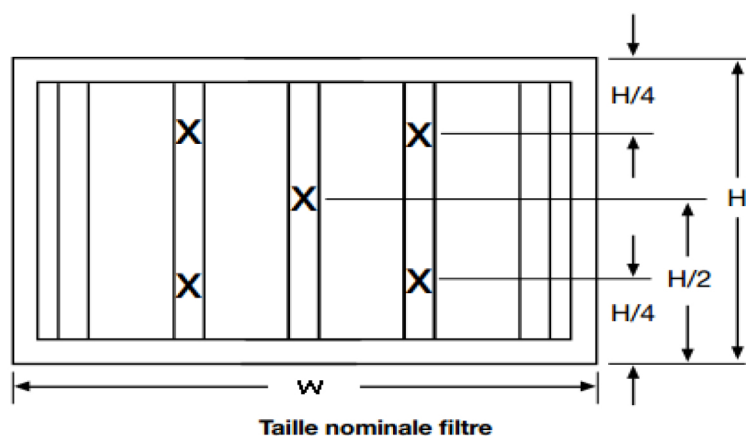
Balancement du débit d'air

Hotte à filtre à chicane

Mettre le ventilateur d'extraction en marche et valider son sens de rotation avant de débiter le balancement d'air et s'assurer que tous les filtres sont présents dans la hotte. Avoir en main les débits requis spécifiés pour le bon fonctionnement des hottes.

Cadexair recommande la méthode décrite ci-dessous avec des mesures prises à l'aide d'un anémomètre à hélice avec une roue 2.75 po (70 mm).

Effectuer 5 lectures de vitesses dans les fentes des filtres en fonctions de l'image ci-dessous. Les mesures doivent se prendre de façon perpendiculaire aux filtres à une distance d'environ 2 po (50 mm). Calculer une vitesse moyenne par filtres en additionnant les 5 valeurs de vitesse moyenne et divisé par 5.



Par la suite multiplié la valeur de vitesse moyenne obtenu par facteur de surface effective selon la dimension du filtre.

Dimension	Surface effective	
	SQ.FT	SQ M
16 x 16	1,36	0,126
16 x 20	1,75	0,163
16 x 25	2,24	0,208
20 x 16	1,75	0,163
20 x 20	2,25	0,209
20 x 25	2,88	0,268

Pour les calculs en unité impérial, utiliser des unités de vitesse de l'air en pied par minute et utiliser la valeur de surface effective en pied carrée (SQ.FT) pour obtenir un débit en pied cube minute (CFM).

Pour les calculs en unité impérial, utiliser des unités de vitesse de l'air en mètre par heure et utiliser la valeur de surface effective en mètre carrée (SQ.M) pour obtenir un débit en mètre cube par heure. Pour convertir un débit de mètre cube par heure vers des litres par seconde multiplié par 0.278.

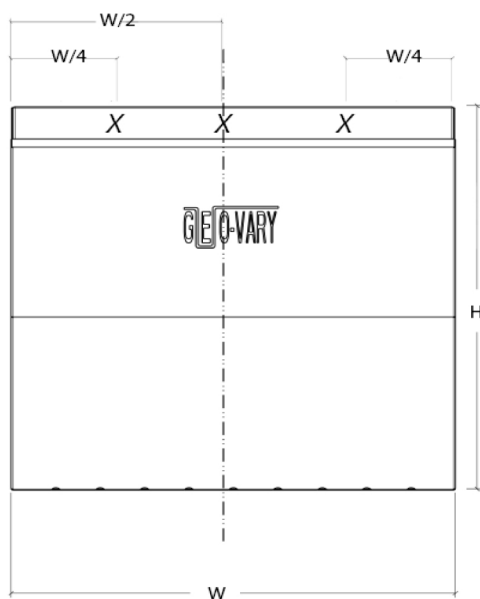
Hotte avec filtres Geo-Vary

Avant de procéder au balancement, il faut s'assurer que les filtres sont présents et ajuster tel que prescrit sur l'étiquette de la hotte voir Annexe 3

Mettre le ventilateur d'extraction en marche et valider son sens de rotation avant de débiter le balancement d'air et s'assurer que tous les filtres sont présents. Avoir en main les débits requis spécifiés pour le bon fonctionnement des hottes.

Cadexair recommande la méthode décrite ci-dessous avec des mesures prises à l'aide d'un anémomètre à hélice avec une roue 2.75 po (70 mm).

Effectuer 3 lectures de vitesses dans les fentes des filtres en fonctions de l'image ci-dessous. Les mesures doivent se prendre de façon perpendiculaire à l'ouverture supérieure filtres à une distance d'environ 2 po (50 mm). Calculer une vitesse moyenne par filtres en additionnant les 3 valeurs de vitesse moyenne et divisé par 3.



Par la suite multiplié la valeur de vitesse moyenne obtenu par facteur de surface effective selon la dimension du filtre.

Dimensions	Surface effective	
	H x W (po)	SQ.FT
16 x 16	0,431	0,040
16 x 20	0,542	0,050
16 x 25	0,681	0,053
20 x 16	0,431	0,040
20 x 20	0,542	0,050
20 x 25	0,063	0,053

Pour les calculs en unité impérial, utiliser des unités de vitesse de l'air en pied par minute et utiliser la valeur de surface effective en pied carrée (SQ.FT) pour obtenir un débit en pied cube minute (CFM).

Pour les calculs en unité impérial, utiliser des unités de vitesse de l'air en mètre par heure et utiliser la valeur de surface effective en mètre carrée (SQ.M) pour obtenir un débit en mètre cube par heure. Pour convertir un débit de mètre cube par heure vers des litres par seconde multiplié par 0.278.

Ajustement du débit

Si le débit d'évacuation d'une hotte est trop grande ou trop faible, ajuster le nombre de rotation par minute de la roue du ventilateur d'évacuation.

- Ajustement des poulies et courroies ;
- Ajustement du gradateur manuel avec la vis conçu à cet effet
- Ajustement via variateur de fréquence sur la limitation de la fréquence maximum d'opération ;

Certains modèles de hotte peuvent être munis d'une glissière de balancement située au collet de la hotte. Plus l'ouverture est grande plus le débit va être élevé. La glissière de balancement est utilisée pour faciliter l'équilibrage lors d'installation de plusieurs hottes sur le même ventilateur d'évacuation.

Le filtre Géo-Vary peut être utilisé de la même façon pour faciliter le balancement de l'installation lors d'installation de plusieurs hottes sur le même ventilateur d'évacuation. En ouvrant d'avantage les ouvertures des filtres, le débit d'air augmente et vis versa. Si des modifications de l'ajustement des filtres doivent être par rapport au recommandation de Cadexair, contactez Cadexair pour vous envoyer les collants à jour pour le positionnement et ajustement des filtres Géo-Vary

Entretien

Acier inoxydable

L'acier inoxydable s'avère très résistant à la corrosion mais il n'est pas complètement toute épreuve. Il est nécessaire de faire des nettoyages fréquents préserver l'intégrité de sa surface. Il est recommandé de nettoyer le métal quand il est sale et de ne pas attendre qu'un nettoyage en profondeur soit nécessaire pour lui redonner son apparence d'origine.

Un nettoyage régulier avec un savon ou un détergent doux suivi d'un rinçage à l'eau chaude donne généralement de bons résultats. Si l'eau utilisée contient un pourcentage élevé de minéraux, il est recommandé d'essuyer la surface avec un chiffon doux pour l'assécher.

Les produits commerciaux dont l'étiquette mentionne « convient à l'acier inoxydable » peuvent et devraient même être utilisés. Certains produits de nettoyage commerciaux qui contiennent des phosphates, des détergents synthétiques et de l'alcali peuvent être utilisés pour le nettoyage de l'acier inoxydable sévèrement taché ou terni. Ces produits assurent un nettoyage sans danger pour la surface et s'avèrent efficaces. Il est conseillé de lire soigneusement les instructions du fabricant lorsqu'on les utilise.

IMPORTANT

Ne jamais utiliser un nettoyant à base de chlore ou de ces dérivées tel acide chlorydrique (Eau de Javel ,Lysol, etc.)

Comment appliquer les nettoyants

Les produits de nettoyage sont appliqués directement sur la surface à nettoyer ou encore à l'aide d'un chiffon doux ou d'une éponge. Dans les deux cas, rincer soigneusement à l'eau claire et essuyer avec un chiffon sec et doux ou laisser sécher à l'air libre. Toujours frotter dans le sens du grain.

Pour se débarrasser des taches d'eau, rincer à l'eau claire. Vous pouvez également éviter les marques d'eau en asséchant la surface avec un chiffon propre et sec. Un produit non abrasif en crème ou un produit nettoyant et polissant peut être utilisé pour des taches légères ou superficielles. Des produits spécialement conçus pour le nettoyage de l'acier inoxydable et contenant de l'acide citrique peuvent aussi être utilisés. Les tampons à récurer en nylon sont recommandés pour enlever la majorité des

dépôts d'aliments. Si un traitement plus sévère est requis pour faire disparaître des égratignures ou autres rayures de la surface, il est conseillé d'utiliser un abrasif le plus fin possible pour ne pas endommager la surface. Si le fini de l'acier inoxydable possède un sens ou un motif spécial, la réparation doit être alignée avec le sens du fini d'origine afin d'obtenir un résultat des plus esthétique. Si une brosse métallique est utilisée, elle doit être faite d'acier inoxydable du même degré d'acier que celui-ci. Il est important de vérifier à ce que les abrasifs soient exempts de toute contamination, plus particulièrement de fer et de chlore. Si vous devez nettoyer une surface avec un produit chimique ou un abrasif, nous vous recommandons d'effectuer au préalable un test sur une surface non apparente afin de vérifier le résultat.

Si les conseils ci-dessus ne donnent pas un résultat satisfaisant, souvenez-vous que l'acier inoxydable peut être poli à domicile par des spécialistes, manuellement ou électriquement. L'acier inoxydable est massif et non plaqué ; il ne perd donc pas ses propriétés de résistance à la corrosion à la suite d'un polissage.

Entretien journalier

- Essuyer les parties intérieurs et extérieures visibles des hottes.
- Vérifier l'affichage du boîtier de commandes afin de s'assurer du bon fonctionnement du système.
- Essuyer les parties visibles des filtres Géo-Vary

Entretien hebdomadaire

- Retrier les filtres à chicanes et nettoyer ou tremper avec un dégraissant dans une solution d'eau chaude
- Vider tous les godets à résidus situés sous les dégraissoirs modulaires

Entretien mensuel

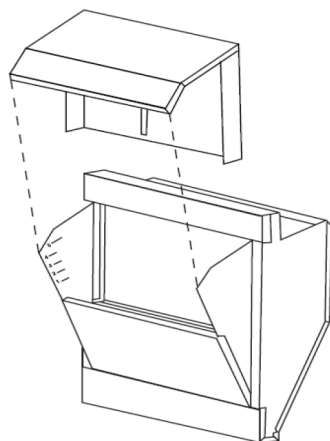
- Retirer et nettoyer les filtres
- Nettoyer la gouttière de recueillement des graisses
- Vérifier la courroie du ventilateur d'évacuation.
- Vérifier les filtres de votre système d'alimentation d'air

Entretien filtres Géo-Vary

Lorsque nécessaire :

- Retirer le filtre Géo-Vary du caisson de filtration de la hotte Retirer la guillotine du module en enlevant l'écrou à ailette situé dans l'entrée d'air du module

- Placer la guillotine et le module à l'envers dans un lave-vaisselle ou simplement en essuyer les parois intérieures avec de l'eau chaude et du détergent.
- Réinsérer la guillotine dans le module selon son réglage initial et resserrer l'écrou à ailette situé dans l'entrée d'air du module.
- Installer le filtre Géo-Vary conformément aux indications données à l'Annexe 3.



Inspection et nettoyage du système d'évacuation de cuisine commerciale

L'inspection des systèmes d'évacuation d'air des cuisines commerciales est obligatoire.

Les propriétaires de cuisines commerciales ont l'obligation de faire inspecter régulièrement leurs systèmes d'évacuation d'air afin d'assurer la sécurité de leur personnel et du public en général. Le réseau - qui comprend les hottes aspirantes, les dispositifs de filtration, les conduits d'évacuation et les ventilateurs

Informez-vous auprès de votre assureur au sujet des inspections requises par les normes locales pour votre type d'établissement. Voir annexe 4, pour l'échéance des inspections selon le Code NFPA96.

IMPORTANT

L'inspection et le nettoyage des systèmes d'évacuation est un entretien obligatoire en vertu de la loi et certaine police d'assurance

Inspection et entretien du système de protection incendie de hotte

Les équipements d'extinction incendie nécessitent un entretien régulier pour assurer qu'ils sont en conformité avec les codes locaux en matières d'incendie. Le code NFPA 96 exige 2 inspections annuelles incluant les changements des composantes prévues dans la norme.

Truc et astuces

Une cuisine commerciale opère fréquemment hors des heures normales (soir et week-end). Il est recommandé d'avoir toujours en inventaire des courroies de rechange pour tous les ventilateurs d'évacuation et d'alimentation. De plus, pour les unités les plus critiques un moteur de rechange maintenu en inventaire est recommandé. La majorité des pièces sont excessivement difficiles à trouver le week-end, le fait des avoir en main facilite l'entretien.

Problème et solution

Problèmes	Causes	Solutions possibles
La ventilation ne fonctionne pas	Problème au niveau du ventilateur	<ul style="list-style-type: none"> - Vérifier que le sectionneur est en position ouverte - Vérifier que les courroies du ventilateur sont en bonne état et les changer au besoin
	Problème au niveau de l'alimentation électrique du ventilateur et ces sous composantes	<ul style="list-style-type: none"> - Vérifier que l'alimentation électrique du ventilateur se rend jusqu'au sectionneur avec un multimètre. Si non, vérifier que l'alimentation électrique se rend au démarreur magnétique ou au variateur de fréquence Voir problème démarreur magnétique et problème VDF - Tester le moteur à l'ohmmètre. Nécessite un technicien ou électricien. Changer le moteur si nécessaire
	Problème démarreur magnétique	<ul style="list-style-type: none"> - Vérifier si le démarreur magnétique est alimenté du côté primaire. Si non, vérifier le système d'alimentation du sectionneur -fusible panneau de distribution (contactez un électricien au besoin). - Si le démarreur magnétique présente un sélecteur type Manuel -OFF - Auto, mettre le sectionneur en mode manuel. Si la ventilation démarre, le problème est relié au sélecteur de contrôle de mise en marche. Vérifier les raccords électriques (contactez un électricien au besoin) - Vérifier si la protection de surcharge n'est pas enclenchée. Si oui, appuyé sur réarmement. Ajuster la protection de surcharge à 1.15 fois la valeur du FLA du moteur (voir plaque signalétique moteur) - Contacter un technicien
	Problème variateur de fréquence	<ul style="list-style-type: none"> - Vérifier si le variateur de fréquence est alimenté du côté primaire ou affichage en sur les écrans de surface Si non, vérifier le système d'alimentation du sectionneur -fusible panneau de distribution (contacter un électricien) -Vérifier si le VDF offre un code d'erreur. Vérifier avec le manuel du VDF le code d'erreur et les solutions proposées - Si le VDF est alimenté, couper l'alimentation et remettre en fonction. Certaine faute de surtension causé par le réseau électrique demande un redémarrage

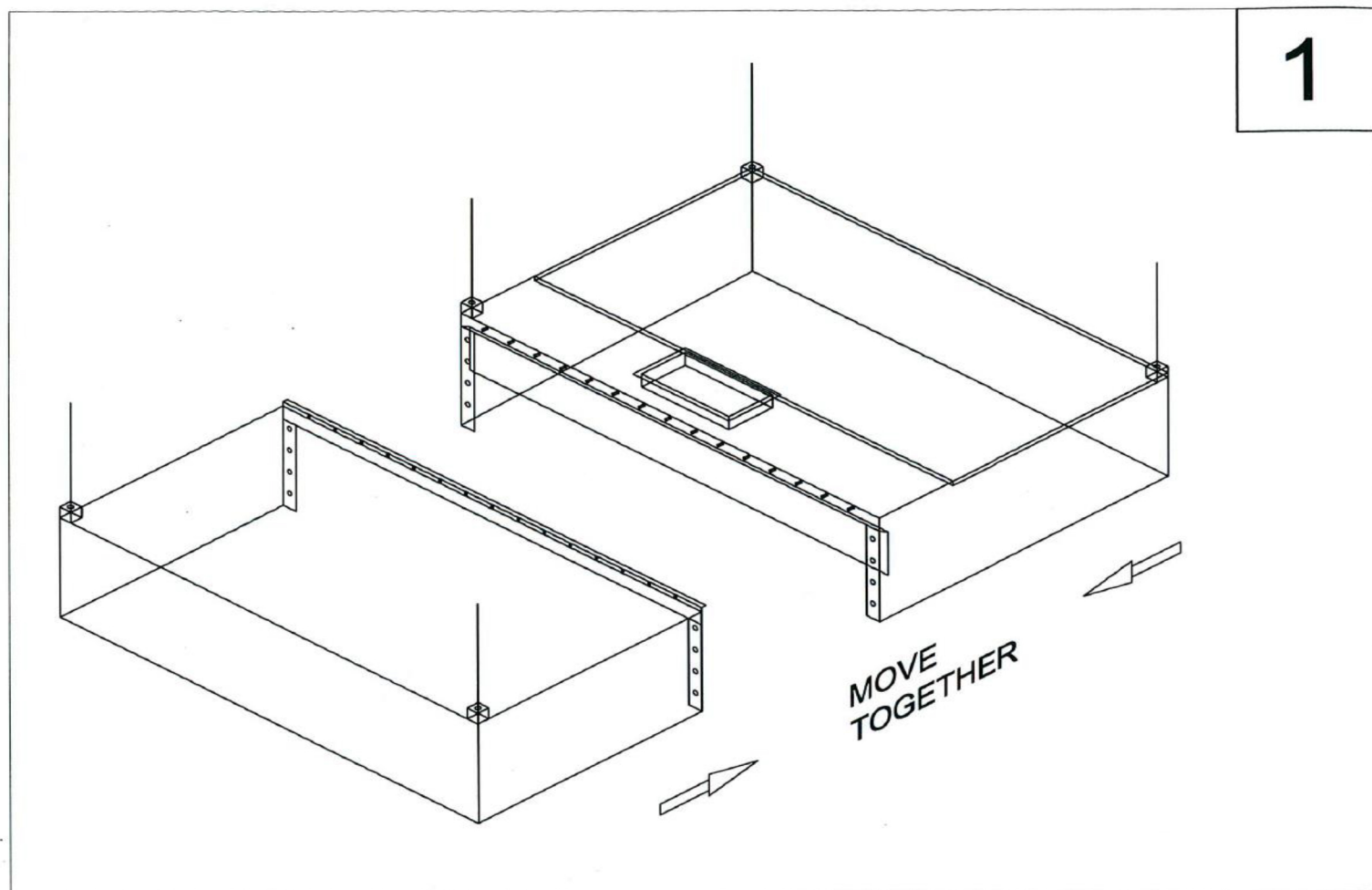
		- Contacter un technicien
La hotte effectue beaucoup de bruit	Problème avec le ventilateur	<ul style="list-style-type: none"> - Les courroies sont endommagées. Changé les courroies - La roue du ventilateur est débalancé ou problème avec les roulements. Contactez un technicien spécialisé - Vérifier et ajuster les filtres Géo-Vary conformément à l'indication du manufacturier se référé à la section ajustement des Géo-Vary du manuel
La hotte est fonctionnel mais n'aspire pas comme à l'habitude	Problème de conduit	- Porte d'accès ouverte dans le conduit ou obstruction dans le conduit
	Problème de ventilateur	- Vérifier et ajuster /changer les courroies du ventilateur
	Ajustement des filtres Géo-Vary	- Vérifier et ajuster les filtres Géo-Vary conformément à l'indication du manufacturier se référé à la section ajustement des Géo-Vary du manuel
Déclenchement de protection incendie	Feu ou déclenchement accidentel	<p>UNE FOIS LE DANGER ÉLIMINÉ ET LES ALARMES NEUTRALISÉES</p> <ul style="list-style-type: none"> - Nettoyer le plus rapidement possible le liquide d'extinction - Appeler la compagnie responsable de votre système de protection incendie pour remettre le système en fonction - Si le système est muni d'un relais de réarmement ou un boîtier de contrôle Cadexair, enclenché la fonction de réarmement pour remettre en fonction les équipements de cuisson
Éclairage de la hotte non fonctionnel		<ul style="list-style-type: none"> - Si le système est muni d'un boîtier Cadexair, appuyez sur le bouton réarmement à l'intérieur du boîtier - Vérifier que les ampoules sont fonctionnelles - Vérifier l'alimentation électrique aux lumières
Équipement de cuisson non fonctionnel		- Si le système est muni d'un boîtier Cadexair, appuyez sur le bouton réarmement à l'intérieur du boîtier
Système autonettoyant	Le système autonettoyant ne fonctionne pas	<ul style="list-style-type: none"> - vérifier que la valve à d'alimentation en eau est ouverte à l'intérieur du boîtier Cadexair - via le boîtier de contrôle activé le sélecteur en mode test pour déterminer le fonctionnement Si le sélecteur test fonctionne - ajuster l'option BIO On dans le menu <i>set param</i> de l'automate Bio - contacter Cadexair <p>Si le fonctionnement test n'est pas concluant :</p>

		<ul style="list-style-type: none">-Vérifier l'alimentation en eau vers le boîtier de contrôle,-Vérifier le bon fonctionnement des valves e les changer au besoin.- contacter Cadexair
--	--	---

ANNEXE 1 : Table d'évaluation du poids des hottes

Tableau de poids de hotte : unité de poids en lbs/pied de longueur de hotte et en (kg /mètre de longueur de hotte)																
Modèle de hotte	Profondeur de hotte en pied, (en mètre)															Profondeur
	3 (0,9)	3,5 (1,05)	4 (1,2)	4,5 (1,35)	5 (1,5)	5,5 (1,7)	6 (1,85)	6,5 (2)	7 (2,15)	7,5 (2,3)	8 (2,45)	8,5 (2,6)	9 (2,75)	9,5 (2,9)	10 (3,05)	
CA-S	27 (12)	30 (14)	33 (15)	36 (16)	39 (18)	42 (19)	45 (20)	48 (22)								
CA-S-PE	50 (23)	55 (25)	60 (27)	65 (29)	70 (32)	75 (34)	80 (36)	85 (39)								
CA-S-M	33 (15)	37 (17)	41 (19)	45 (20)	49 (22)	53 (24)	57 (26)	61 (28)								
CA-S-M-PE	67 (30)	71 (32)	75 (34)	79 (36)	83 (38)	87 (39)	91 (41)	95 (43)								
CA-W								50 (23)	55 (25)	60 (27)	65 (29)	70 (32)	75 (34)	80 (36)	85 (39)	Poids
CA-W-PE								95 (43)	100 (45)	105 (48)	110 (50)	115 (52)	120 (54)	125 (57)	130 (59)	
CA-W-M								80 (36)	85 (39)	90 (41)	95 (43)	100 (45)	105 (48)	110 (50)	115 (52)	
CA-W-M-PE								125 (57)	130 (59)	135 (61)	140 (64)	145 (66)	150 (68)	155 (70)	160 (73)	
C3	21 (10)	24 (11)	27 (12)	30 (14)	33 (15)	36 (16)	39 (18)	42 (19)								

ANNEXE 2 : Schéma d'assemblage de hotte avec joint mécanique de type CA-W



NOTE : bien vérifié le sens d'installation de la hotte en fonction des plans

ANNEXE 3 : installation, ajustement et nettoyage des filtres Géo-Vary

LIRE ATTENTIVEMENT

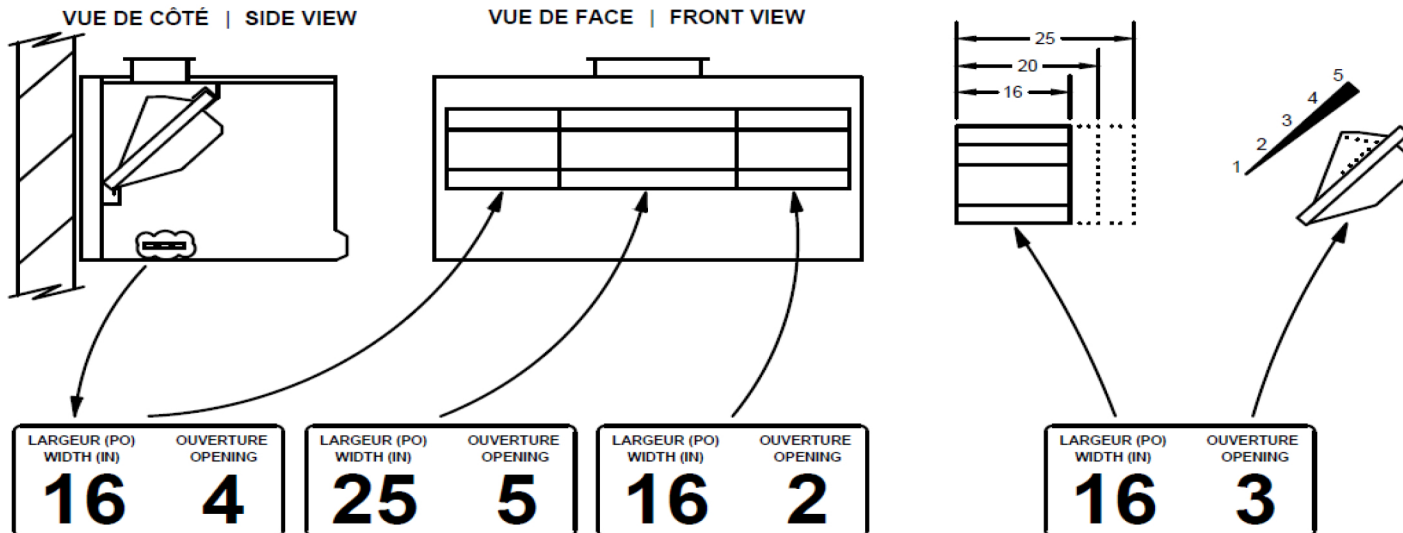
L'AJUSTEMENT DU DÉFLECTEUR DE CHACUN DES MODULES CORRESPOND À UN NUMÉRO DÉTERMINÉ PAR LE MANUFACTURIER POUR UNE ÉVACUATION OPTIMALE SELON LES APPAREILS DE CUISSON.

VOIR L'ORDRE DES MODULES ET LEUR AJUSTEMENT CI-BAS, DE GAUCHE À DROITE, FACE À LA HOTTE DU CÔTÉ OPÉRATEUR.

READ CAREFULLY

EACH BAFFLE ADJUSTMENT CORRESPOND TO AN OPENING NUMBER SET BY THE MANUFACTURER FOR THE BEST EXHAUST ACCORDING TO COOKING EQUIPMENTS.

PLEASE REFER TO THE MODULE SEQUENCE AND SETTING BELOW, IN THE ORDER, FROM LEFT TO TO RIGHT, FACING THE HOOD FROM OPERATOR SIDE.



Positionner et ajuster l'ouverture des filtres Géo-Vary conformément au plan.

1. Dévisser l'écrou à ailettes ;
2. Déplacer la chicane à l'ajustement requis ;
3. Revisser fermement l'écrou ;

Un mauvais ajustement peut entraîner des problèmes de performances.

Nettoyage du module Géo-Vary

Lorsque nécessaire retirer le module Géo-Vary du caisson de filtration de la hotte en notant soigneusement le numéro de réglage latéral de la guillotine de même que l'emplacement de chacun des modules.

Retirer la guillotine du module en enlevant l'écrou à ailettes situé dans l'entrée d'air du module.

Placer la guillotine et le module à l'envers dans un lave-vaisselle ou simplement en essuyer les parois intérieures avec de l'eau chaude et du détergent dégraissant.

Réinsérer la guillotine dans le module selon son réglage initial et resserrer le boulon-papillon situé dans l'entrée d'air du module.

ANNEXE 4 : Échéancier des inspections des systèmes d'évacuation NFPA 96

Selon les types de volume de cuisson	Fréquence
Systemes desservant les cuisines à cuisson par combustible solide	Mensuellement
Systemes desservant les cuisines à haut volume de cuissons tels 24Hr, charbon de bois et Wok	Trimestriellement
Systemes desservant les cuisines à volume de cuissons modérées	Semi-annuellement
Systemes desservant les cuisines à volume de cuissons peu élevées, camps de jour, saisonnier	Annuellement