

Installation en 30 min seulement



Les portes UL/ ULC satisfont ou dépassent toutes les exigences NFPA 96

Les portes d'accès pour conduits de graisse homologuées UL / ULC sont la solution parfaite pour permettre le nettoyage adéquat des conduits de hottes commerciales.

L'avantage d'installer des portes d'accès à la fin des travaux

Le principal avantage des portes d'accès UL / ULC installées à la fin des travaux (sans aucune soudure), est d'assurer l'accès obligatoire pour l'entretien des conduits. Il est souvent démontré lors des nettoyages de conduits (par les équipes de nettoyage Cadexair certifiées IKECA), que plusieurs portes initialement installées sont rendues inaccessibles. Le manque d'espace et la coordination au niveau des composantes HVAC, de plomberie, électromécanique et architecturaux est un problème dans l'industrie de la construction. Si l'installation des portes d'accès est effectuée en début de projet, il y a une grande probabilité que les portes soient obstruées ou simplement inaccessibles à la fin du projet. En les installant à la fin des travaux, il est assuré qu'ils demeurent accessibles pour les futures inspections et entretiens, tel que requis par NFPA96.

Où doit-on installer les portes d'accès sur les conduits soudés en respectant les normes en vigueur?

Selon NFPA96 en vigueur, un intervalle maximum de 12 pieds entre chaque porte d'accès et aux changements de direction doit-être respecté, pour les conduits horizontaux, ainsi qu'à tous les étages pour les conduits verticaux.

Simple, efficace, économique et sans aucune soudure!

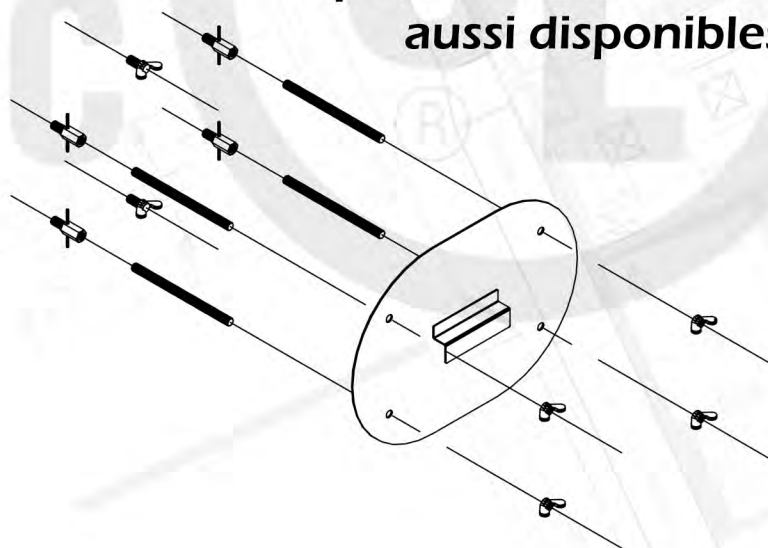
Les portes d'accès homologuées UL1978 sont légères et munies d'une seule poignée rigide permettant d'éliminer les problèmes de désalignement si souvent rencontrés lors d'installation de ce type de portes. Elles sont disponibles sous différentes formes et tailles. Faciles à installer grâce à un gabarit autocollant de découpe, aucun cadre requis, aucune soudure nécessaire et aucun outil nécessaire pour le démontage ou la réinstallation.

Dimensions

MODÈLES	DIMENSIONS
PVE-120	15 x 08
PVE-118	15 x 10
PVE-303	15 x 12
PVE-130	21 x 08
PVE-122	21 x 10
PVE-124	21 x 12
PVE-126	21 x 14
PVE-128	21 x 18

*Dimensions sur mesure aussi disponibles

* Kit d'installation pour conduits isolés aussi disponibles



Instructions d'installation

- 1) Retirer la pellicule arrière du gabarit autocollant.
- 2) Positionner le gabarit à l'emplacement souhaité sur le conduit. S'assurer qu'il y est bien fixé, afin d'éviter qu'il se déplace pendant l'installation.
- 3) En utilisant un foret de 5/16", percer un trou à chaque emplacement indiqué sur le gabarit.
- 4) Couper l'ouverture dans le conduit selon la ligne indiquée.
- 5) Retirer le reste du gabarit du conduit.
- 6) Installer les rivets de retenue, fournis dans l'emballage, dans chacun des trous de 5/16".
- 7) Localiser l'accès à l'ouverture de la porte.
- 8) Maintenir la porte en place temporairement avec un premier écrou fourni dans l'emballage. Ne pas trop serrer.
- 9) Installer de façon temporaire les écrous restants afin que chaque emplacement de 5/16" de la porte d'accès ait une attache.
- 10) Visser chaque attache, jusqu'à ce que le joint de la porte soit en contact avec la paroi du conduit.
- 11) Resserrer à la main chaque attache jusqu'à ce qu'elle soit bien vissée.



Systèmes de joints étanches à la graisse et à l'air

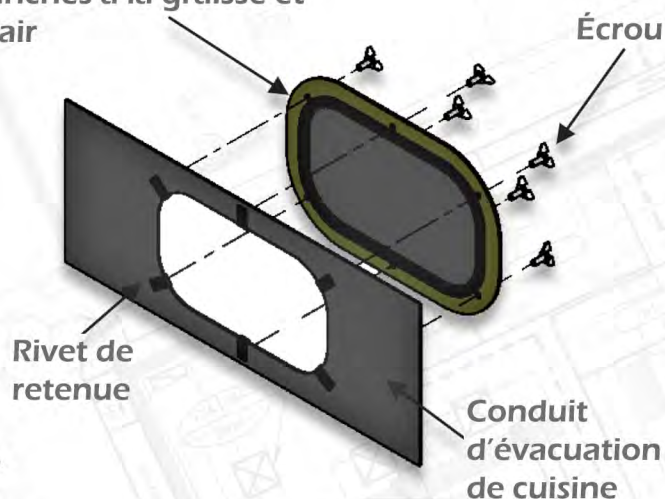
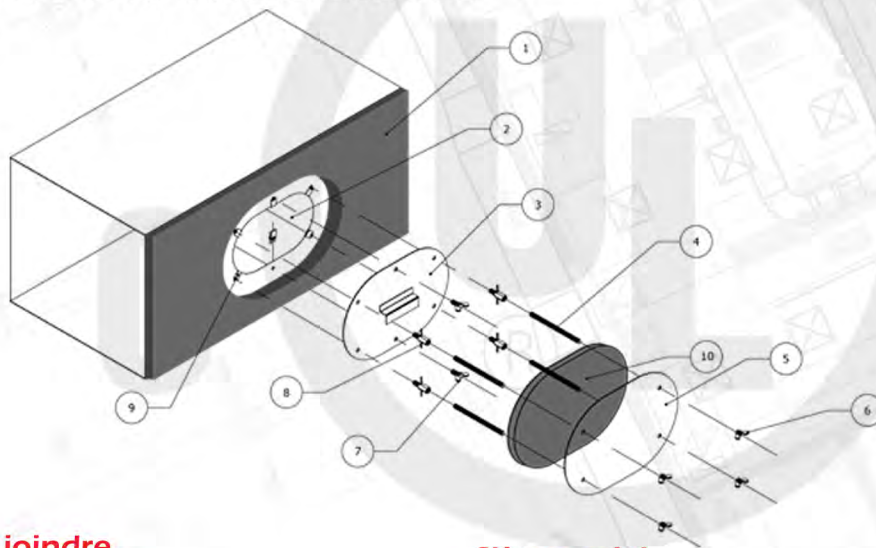


Schéma d'installation du kit isolant

- 1 - Conduit recouvert d'isolant
- 2 - Ouverture pour la porte d'accès
- 3 - Porte d'accès en Acier Galvanisé 14ga avec pognée
- 4 - Vis sans fin 3/8" x 6"
- 5 - Couvercle d'isolant en Acier Galvanisé 16ga
- 6 - Écrou 3/8"
- 7 - Écrou 3/8"
- 8 - Rivet transitoire
- 9 - Rivet de retenue
- 10 - Isolant de conduit (non-inclus)



Nous joindre

Conception, estimation et ventes
ventes@cadexair.com

Soutien technique et nettoyage
info@cadexair.com

Siège social

1010, boulevard Lionel-Boulet
Varenes, QC Canada J3X 1P7

T 450-652-0668

T 1 800 461-0668