



Hotte Professionnelle Série CA



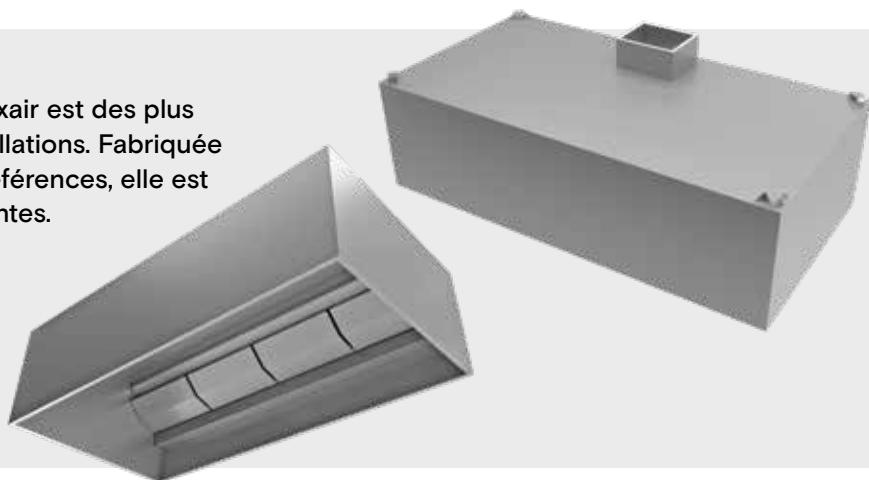
Homologuée
selon les
standards
UL710 et
ULC-S646.

★★★★★
À VOTRE SERVICE
DEPUIS
1986

CADEXAIR
EXPERTISE & INNOVATION

Hotte Professionnelle Série CA

La série de hotte professionnelle CA de Cadexair est des plus configurable et facile à adapter pour vos installations. Fabriquée en acier inoxydable 430 ou 304 selon vos préférences, elle est dotée d'un fini No. 4 pour les surfaces apparentes.



Qu'elle soit murale ou îlot, simple ou double, inversée ou dos à dos, chaque section de hotte possède des étriers de suspension, facilitant ainsi l'installation à la structure du plafond.

La hotte est installée à 78 pouces du plancher et surplombe l'ensemble des appareils de cuisson d'un minimum de 150 mm (6 pouces) de chaque côté et 305 mm (12 pouces) à l'avant. L'installation de la hotte doit s'effectuer à 76mm (3 pouce) des matériaux semi-combustible et à 457mm (18 pouces) des matériaux combustibles. La hotte inclue un ou plusieurs manchons soudés à la hotte muni d'un rebord de 25 mm (1 pouce). La hotte de série CA de Cadexair est munie de pilier fixe à l'extrémité de la cage à filtre pour empêcher l'écoulement des graisses entre la paroi latérale et le filtre. L'air chauffé par les surfaces des appareils de cuisson contenant les fumées, les vapeurs et les particules grasses, s'élève naturellement vers la hotte pour ensuite être aspiré par celle-ci. La quantité d'air aspiré par une hotte varie en fonction du type d'appareils de cuisson utilisé. (voir le tableau des courants thermiques). Nous vous suggérons de consulter les spécialistes de notre équipe de conception pour obtenir une solution adaptée à vos besoins.

Les dégraissoirs modulaires GÉO-VARY, uniques sur le marché, font partie de nos options disponibles. Ce système breveté de filtration, permet de régler l'ajustement du débit de chaque filtre selon les émanations des différents appareils de cuisson. Lorsque l'aménagement est complété, ce simple réglage des filtres à dégraissoirs modulaires, permet d'obtenir une excellente captation des fumées avec un dégraissage maximum autant en haut, qu'en bas débit. Ce système très efficace réduit au minimum les débits d'air à évacuer, d'où une économie appréciable des coûts d'investissement et d'opération du système de sortie et d'entrée d'air dans la cuisine.

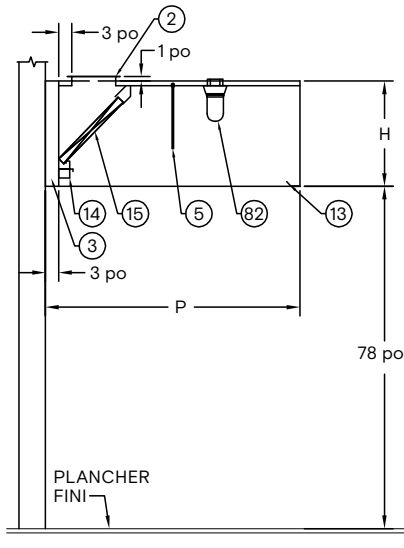
Les dégraissoirs modulaires peuvent aussi être munis d'un système de lavage automatique Bio-Vent optionnel (voir système Bio-Vent). Ces systèmes très performants permettent aux résidus gras de être vidangés dans un drain de plancher. Beaucoup d'autres options sont aussi disponibles sur demande, tel que notre incroyable système intelligent D-Tech qui évacue l'air proportionnellement à la demande d'évacuation, évaluée par des sondes de température et des radars de détection de mouvements.

Un système d'éclairage incandescent ou DEL, peut être installé en usine à l'intérieur de la hotte lors de son assemblage. Ces appareils sont homologués C UL US pour utilisation dans des hottes de cuisine.

En option, la hotte peut aussi accueillir un caisson en acier inoxydable isolé, en façade de la hotte ou au plafond de la pièce, en avant de la hotte. L'air de remplacement est ainsi étalé et diffusé de façon à affecter le moins possible les émanations des appareils de cuisson. Autrement dit, ce dispositif à faible projection limite les mouvements d'air à la zone immédiate de la hotte et des appareils de cuisson.

Selon le Code national du bâtiment en vigueur qui se réfère à la norme NFPA 96, l'utilisation de ce type de hotte au-dessus d'appareils de cuisson requiert l'installation d'un système d'extinction d'incendie pour les conduits d'aspiration et les appareils de cuisson. Ce système est actionné par des fusibles ou des détecteurs thermiques intégrés à la hotte. En cas d'incendie, l'aspiration d'air est maintenue et la soufflerie interrompue. Le ventilateur d'évacuation doit rester en fonction afin d'évacuer la fumée causée par l'incendie. La partie arrière des filtres ou dégraissoirs, les manchons d'aspiration et les surfaces de cuisson sont arrosés d'un produit chimique. Les sources de gaz et d'électricité vers les appareils de cuisson et l'éclairage dans la hotte sont interrompus et un signal d'alarme retentit.

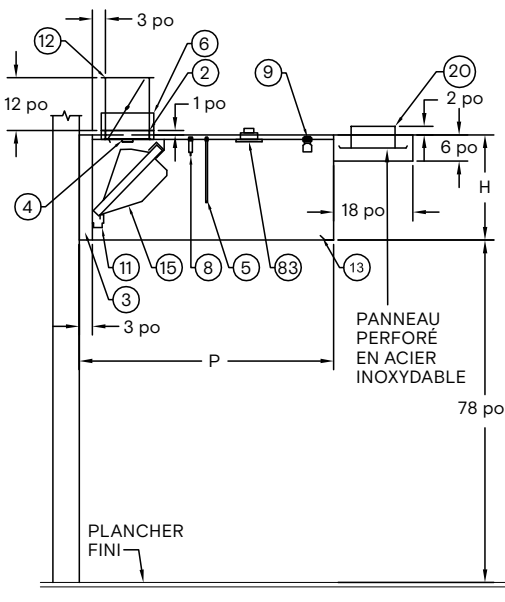
Ces schémas permettent de différencier la hotte de la série CA-S standard, d'une hotte de cette même série incluant plusieurs options possibles.



VUE DE COUPE DE LA HOTTE

Hotte CA-S

No	Item
2	Manchon d'aspiration
3	Espaceur d'air 3 pouces
5	Buse de protection incendie 3/8 pouce
14	Godet à graisse
15	Filtre à chicane homologué ULC
82	Lampe incandescente



VUE DE COUPE DE LA HOTTE

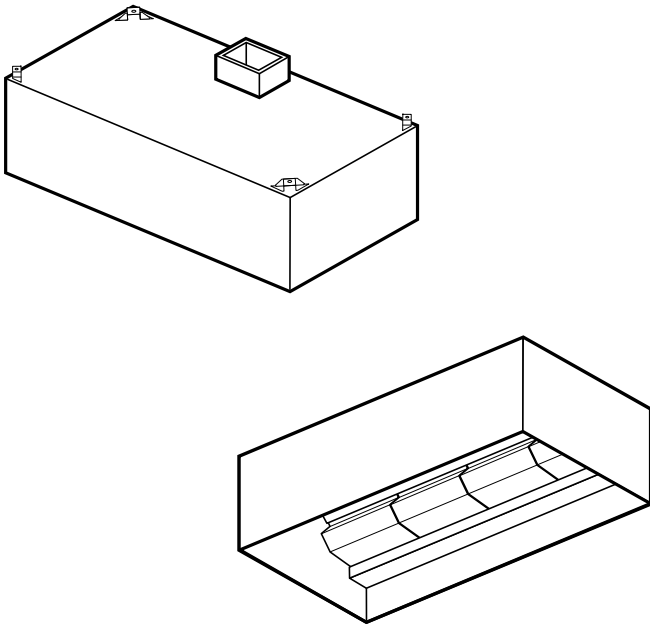
Hotte CA-S avec options possibles

No	Item
2	Manchon d'aspiration
3	Espaceur d'air 3 pouces
4	Guillotine de balancement
5	Buse protection incendie 3/8 pouce
6	Boîte de jonction D-Tech Hub 12 po x 12 po x 6 po
8	Sonde de température
9	Capteur D-Tech
11	Vidange d'eau usée 2 pouces
12	Volet modulant
15	Dégraisseur modulaire Géo Vary, homologué ULC
20	Manchon de soufflerie
83	Lampe DEL 120V
XX	Glissière de balancement

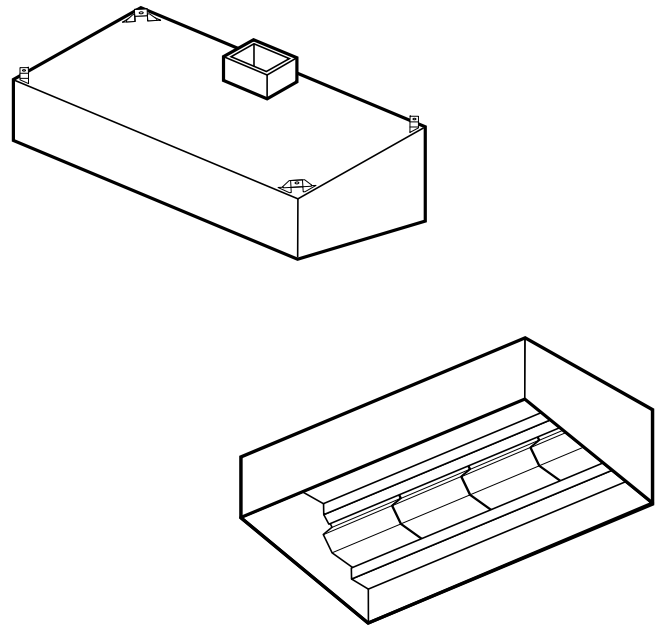
Configurations

Voici diverses configurations murales et îlot possibles avec cette série de hottes.

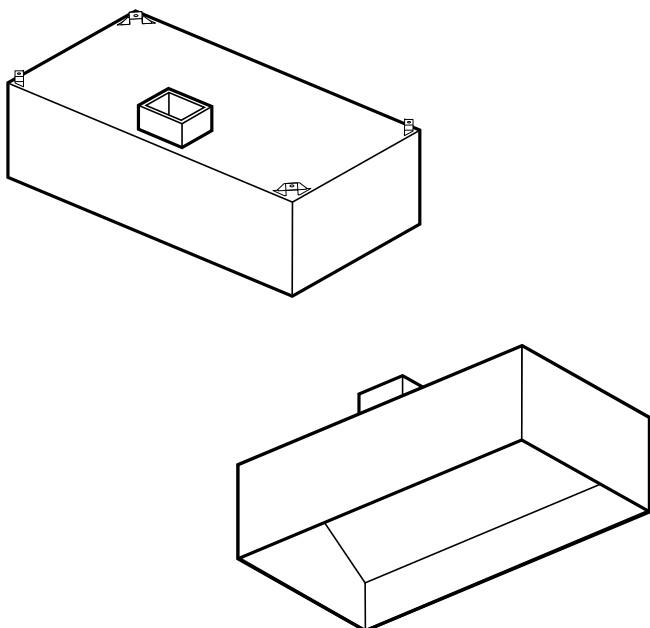
Standard (CA-S)



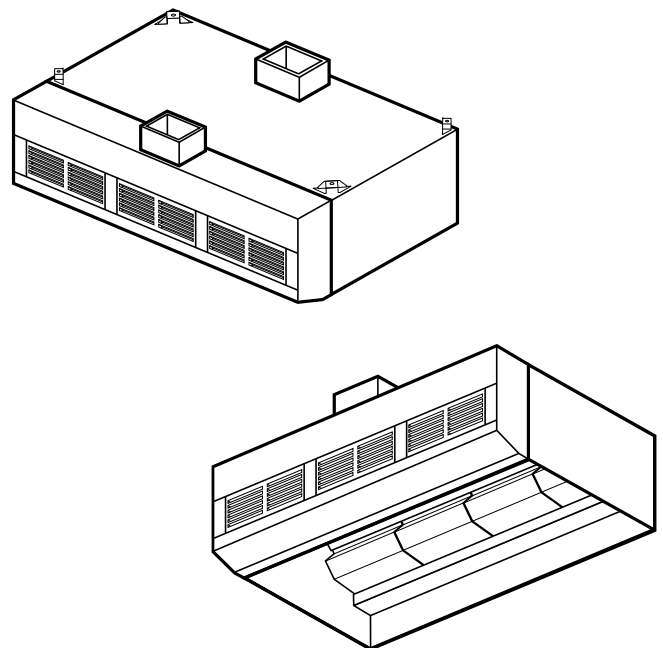
Taper (CA-S Tronquée)



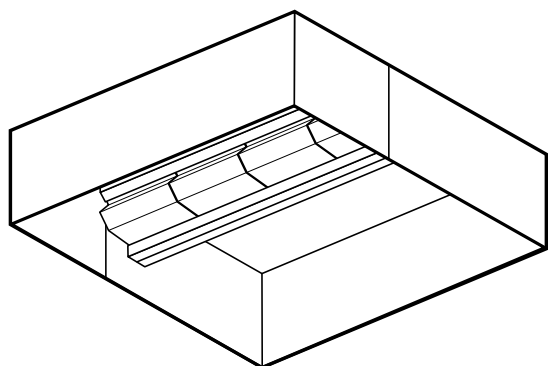
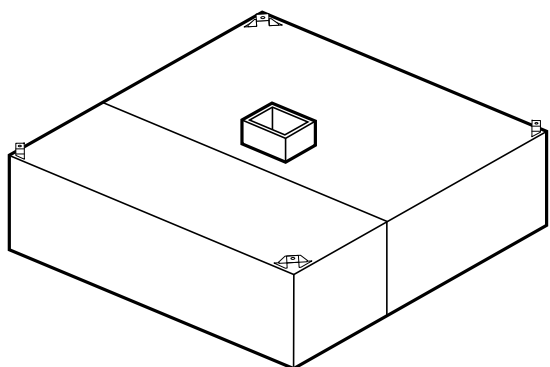
Renversée (CA-S Renversée)



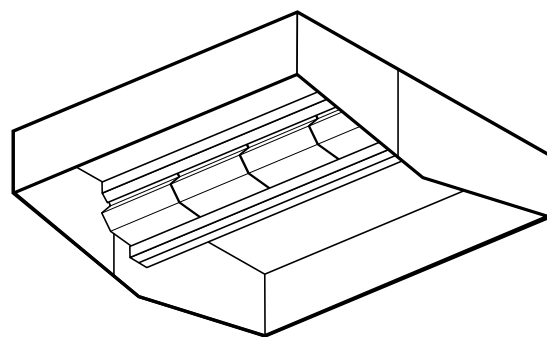
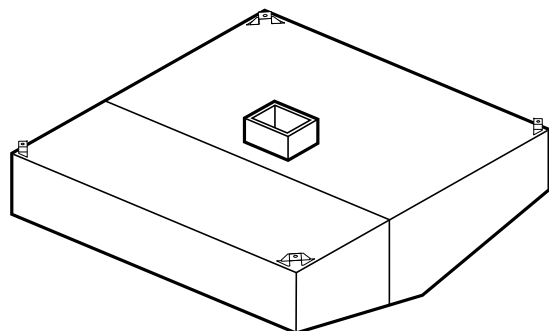
PI (CA-S-PE)



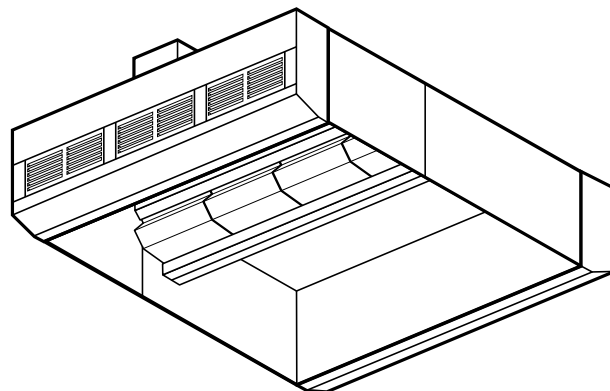
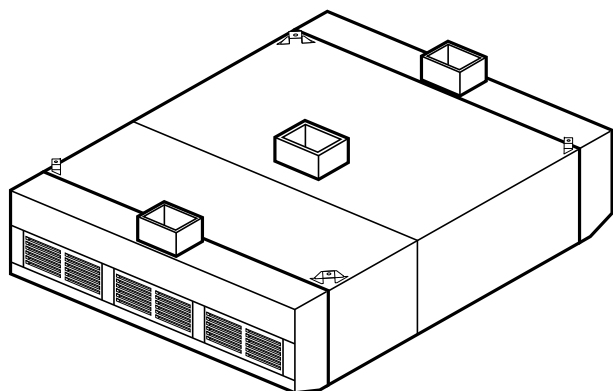
Double (CA-W)



Double tronquée (CA-W)



PI (CA-W-PE)



Veuillez prendre note que certaines configurations ne sont pas représentées ci-haut, nos professionnels sont à votre disposition pour toute autre demande sur mesure.

Fiche technique de ventilation

La quantité d'air aspirée par une hotte doit correspondre au volume d'air (courant thermique) produit par les appareils de cuisson.

Courants thermiques

Catégorie d'appareils de cuisson	Appareils électriques			Appareils au gaz		
	L/s par mètre linéaire	M3/h par mètre linéaire	PCM par pied linéaire	L/s par mètre linéaire	M3/h par mètre linéaire	PCM par pied linéaire
Réchaud	160	576	100	190	684	125
Plaque à sandwich	175	630	115	210	726	135
Légumier à vapeur	190	684	125	230	828	150
Four	200	720	130	240	864	155
Rôtissoire fermée	200	720	130	240	864	155
Cuisinière (modèle de comptoir)	220	792	140	265	954	175
Four de type combiné (modèle comptoir)	260	936	170	278	305	180
Marmite	260	936	170	310	1116	200
Friteuse (modèle de comptoir)	265	954	175	320	1152	210
Four de type combiné (modèle superposé ou pleine hauteur)	300	330	195	320	357	210
Sauteuse	300	1080	195	360	1296	235
Rôtissoire ouverte	320	1152	205	385	1386	250
Salamandre	160	576	100	190	684	125
Cuisinière (modèle restaurant)	325	1170	210	390	1404	250
Friteuse (modèle de plancher)	330	1188	215	395	1422	255
Plaque à frire	375	1350	240	450	1620	290
Cuisinière robuste (pour institutions)	425	1530	275	510	1836	330
Plaque à bouillir robuste (pour institutions)	435	1566	280	520	1872	335
Grilloir à tiroir	500	1800	325	600	2160	390
Grilloir à feu ouvert (charcoal)	550	1980	355	660	2376	425
Wok	475	1710	310	570	2052	370
Grilloir robuste à feu ouvert (charcoal)	650	2340	420	680	2808	505
Mesquite à feu ouvert	-	-	-	790	2844	510

Pour la validation de vos débits, veuillez consulter nos équipes expérimentées en conception.

Options

Accessoires	CA
Étrier de suspension	✓
Construction en acier inoxydable 430	✓
Construction en acier inoxydable 304	★
Lumière DEL	★
Fixture pour lumière incandescente	★
Boîte de jonction et pré-filage pour éclairage	★
Filtre à chicane	✓
Filtre à dégraisseur modulaire Géo-Vary	★
Système de variation de débit D-Tech	★
Autonettoyante - Biovent	★
Plenum perforé à décharge vers le bas livré séparément à la hotte	★
Plenum avec grille à projection intégré au devant de la hotte	★
Volet coupe feu	★
Guillautine balancement	★
Volet automatique (2 positions ou modulant)	★
Jupe d'habillage en acier inoxydable entre la hotte et le plafond	★
Espaceur arrière et/ou sur les côtés	★
Isolant coupe feu en laine de céramique	★
Panneau de contrôle Cadbox programmable CC200 à écran tactile	★
Panneau de contrôle programmable CC35	★
Panneau de contrôle de base CC25	★
Variateur de fréquence	★
Système de protection incendie	★

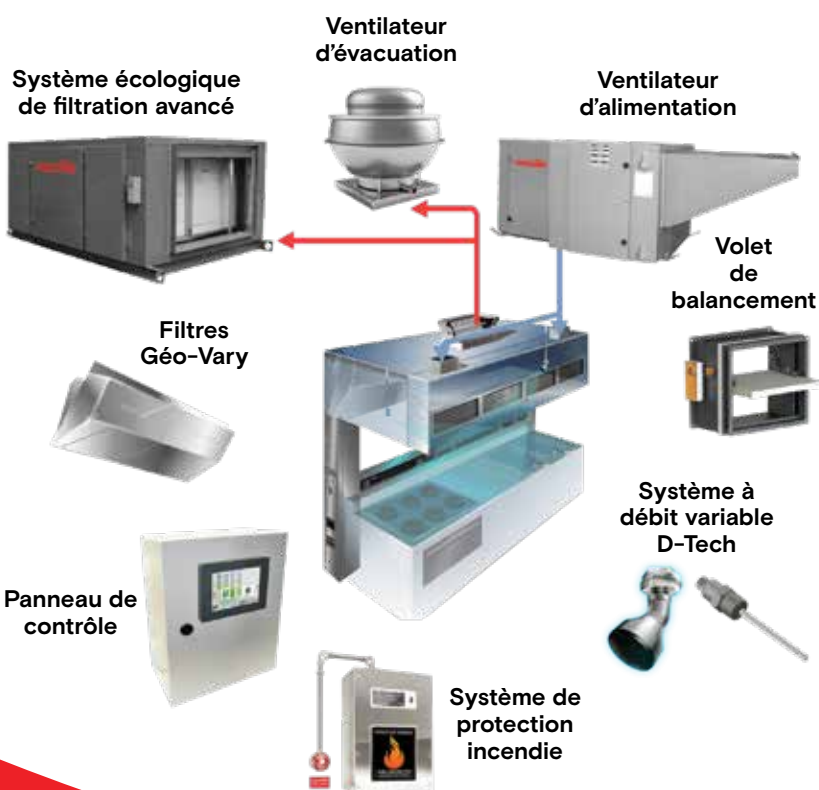
Source : Données du 2018-02-16

Légende : ✓ = accessoires inclus ★ = accessoires optionnels

Veillez nous contacter pour tout devis suggéré

Nous accompagnons nos clients dans le choix de leur système de ventilation de cuisines commerciales. Le suivi des projets et nos ressources disponibles nous permettent de vous offrir un service de qualité en conformité avec NFPA96.

Notre expertise en conception de projets de ventilation et notre expérience dans le domaine nous permettent de proposer des solutions adaptées aux réalités et aux besoins réels de notre clientèle.



Notre système de devis automatisé facilite les opérations suivantes :

- Calcul des débits
- Dessins d'atelier
- Schémas électriques
- Coordination électromécanique
- Support avancé

Notre expertise adaptée à vos besoins!

- Cadexair construit ses produits selon les plus hautes normes de qualité et d'ingénierie.
- Nous fabriquons nos hottes de cuisine conformément aux standards UL et ULC.

Cadexair se spécialise en système de ventilation central comprenant plusieurs cuisines tel que les foires alimentaires, hôpitaux, prisons, aéroports et tout autres cuisines complexes.



Homologuée selon les standards UL710 et ULC-S646.



Siège social

1010, boulevard Lionel-Boulet
Varenes, QC Canada J3X 1P7

Succursale Québec

7625 boulevard Wilfred-Hamel
Québec, QC Canada G2G 1C3

Nous joindre

Conception, estimation et ventes
ventes@cadexair.com

Soutien technique et nettoyage
info@cadexair.com

450-652-0668
1-800-461-0668

cadexair.com

CADEXAIR
EXPERTISE & INNOVATION