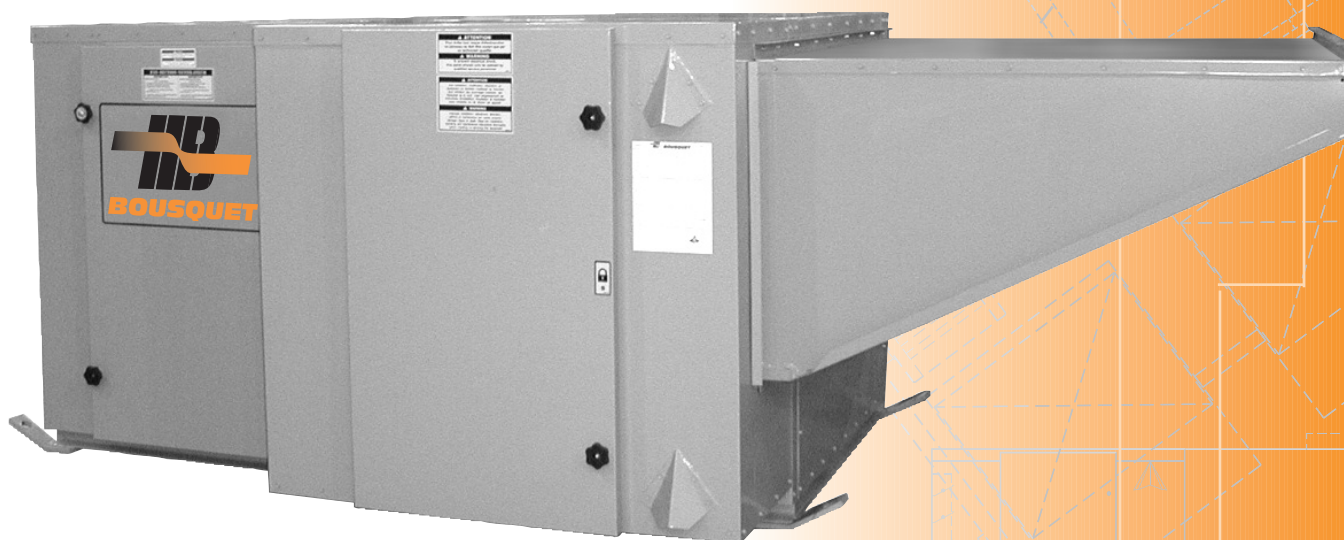


Réchauffeurs d'air d'appoint à feu direct



SÉRIE SDM
INTÉRIEUR/EXTÉRIEUR



MANUEL DE SPÉCIFICATIONS

 **FABRIQUÉS PAR :**
BOUSQUET
FRÈRES LIMITÉE

TABLE DES MATIÈRES

Généralités	4
Puissances de brûleur	
Modèles SDM 25 à SDM 200	6
Modèles SDM 300 à SDM 700	8
Dimensions	
Modèles SDM 25 à SDM 75	10
Modèles SDM 100 à SDM 300	11
Modèles SDM 375 à SDM 550	12
SDM 700	13
Dimensions des solins	14
Composants optionnels	15
Panneaux de contrôle à distance	16
Conduites de gaz	17
Caractéristiques standards et optionnelles	18
Devis	19

AVANTAGES D'UN RÉCHAUFFEUR D'AIR D'APPOINT À FEU DIRECT

Par définition, un réchauffeur d'air d'appoint est utilisé pour compenser l'air extrait par un ou plusieurs évacuateurs. Il peut également être utilisé pour compenser l'air d'un procédé industriel ou l'air de combustion requis par d'autres brûleurs.

Le phénomène de pression négative d'un bâtiment est causé par un manque de compensation d'air et peut entraîner des complications telles que le retour de produits de combustion des appareils de chauffage existants, infiltrations d'air par les portes et les fenêtres, dispersion de produits contaminants et dommages structuraux. Ces conditions peuvent être corrigées par l'installation d'un réchauffeur d'air d'appoint pour compenser l'air évacué et consommé.

En plus des avantages mentionnés ci-dessus, l'air d'un réchauffeur d'air peut être filtré, et refroidie en été. Une économie peut être réalisée en installant un réchauffeur d'air à feu direct, car son efficacité est très élevée par rapport à une unité de chauffage à feu indirect qui a une perte d'efficacité significative due à l'utilisation d'un échangeur.

La température normale d'alimentation d'air d'un réchauffeur d'air à feu direct est de 65 à 75°F, mais peut être abaissée jusqu'à 55°F. La température maximum d'alimentation permise par le code est de 160°F. Pour toutes températures d'alimentation supérieures à 100°F, une construction spéciale est requise; consulter le fabricant.

Plusieurs ingénieurs, architectes et propriétaires de bâtiment constatent aujourd'hui que l'installation d'un réchauffeur d'air d'appoint entraîne une amélioration de la qualité de l'air intérieure et fait économiser sur les factures de chauffage.

En conclusion, les avantages d'un réchauffeur d'air sont :

- Moins d'infiltration de poussière et d'impuretés;
- Élimination des infiltrations d'air froid;
- Ouverture et fermeture facile des portes extérieures du bâtiment;
- Efficacité accrue des ventilateurs d'extraction;
- Élimination des retours d'air par les cheminées et ouvertures d'aération;
- Efficacité accrue des systèmes de chauffage;
- Préservation de l'intégrité de la structure du bâtiment.

CHAMPS D'APPLICATION

- Cuisine commerciale
- Laboratoire industriel
- Cabine (chambre) à peinture
- Compensation de bâtiment industriel et commercial sous pression négative
- Garage de stationnement souterrain
- Atelier mécanique
- Dans la plupart des endroits nécessitant une correction de la pression négative et où l'appareil peut être enclenché par un système d'évacuation
- Voir le code B-149 en vigueur sous la rubrique " Générateur de Ventilation Tempérée À Chauffage Direct "

Exception : *TOUS les endroits où des personnes peuvent dormir.*

CRITÈRES DE SÉLECTION D'UN RÉCHAUFFEUR D'AIR D'APPOINT À FEU DIRECT

1. Le débit d'air

- L'application du réchauffeur
- Débit total de l'évacuation et de l'air de combustion
- Utilisation du bon multiplicateur, selon l'application et le code : 0.9 pour le contrôle de propagation ou 1.1 pour l'assistance à l'extraction
- La perte de pression externe au réchauffeur, dans les conduits d'air, les diffuseurs et entrée d'air frais

2. Le type d'installation

- Installation intérieure ou extérieure
- Installation sur dormants, solin ou autres
- Le côté où seront installés les contrôles (en faisant face à la décharge d'air)

3. Les besoins calorifiques

- Température d'alimentation requise
- Élévation de température requise

4. Configurations de l'appareil

- Volume d'air simple ou multiple
- Configuration de la décharge d'air
- Type de prise d'air frais
- Type de filtres

5. Contrôles de modulation

- Modulation électronique (Série 14 ou Série 44 de MAXITROL)
- Modulation à partir d'un signal externe (0-10 VDC ou 4-20 mA)
- autres

6. Contrôles à distance

- Panneau de contrôle de base, de luxe, autre ou aucun
- Thermostat de pièce
- Autres

7. Autres options

- Solin non-isolé
- Aménagement d'un espace pour serpentins
- Basse limite d'alimentation, thermostat d'entrée d'air réglable
- Aménagement de lumières et/ou prises de courant avec ou sans interrupteur
- Autres

Modèle	Débit SPCM	Vélocité Pi/min.	Puissance du brûleur (MBTU/H) Élévation de température (°F)										Moteur (CV) Pression statique externe (c.e.)*							
			70	75	80	85	90	95	100	105	110	115	120	0"	1/4"	1/2"	3/4"	1"	1 1/4"	1 1/2"
SDM 25 (10 - 10)	1500	1470	116	124	132	140	149	157	165	173	182	190	198	1/2	3/4	3/4	3/4	1	-	-
	2000	1960	154	165	176	187	198	209	220	231	242	253	264	3/4	1	1	1 1/2	1 1/2	1 1/2	-
	2500	2450	193	206	220	234	248	261	275	289	303	316	330	1	1 1/2	1 1/2	2	2	2	2
	3000	2941	231	248	264	281	297	314	330	347	363	380	396	-	2	2	2	3	3	3
SDM 50 (12 - 12)	2500	1736	193	206	220	234	248	261	275	289	303	316	330	1	1	1 1/2	1 1/2	1 1/2	2	-
	3000	2083	231	248	264	281	297	314	330	347	363	380	396	1 1/2	1 1/2	1 1/2	2	2	2	3
	3500	2430	270	289	308	327	347	366	385	404	424	443	462	1 1/2	2	2	2	3	3	3
	4000	2777	308	330	352	374	396	418	440	462	484	506	528	2	2	3	3	3	3	5
	4500	3124	347	371	396	421	446	470	495	520	545	569	594	3	3	3	3	5	5	5
	5000	3472	385	413	440	468	495	523	550	578	605	633	660	-	3	5	5	5	5	5
SDM 75 (15 - 15)	3500	1741	270	289	308	327	347	366	385	404	424	443	462	1 1/2	1 1/2	1 1/2	2	2	3	-
	4000	1990	308	330	352	374	396	418	440	462	484	506	528	1 1/2	1 1/2	2	2	3	3	
	4500	2238	347	371	396	421	446	470	495	520	545	569	594	2	2	3	3	3	5	
	5000	2487	385	413	440	468	495	523	550	578	605	633	660	2	3	3	3	5	5	
	5500	2736	424	454	484	514	545	575	605	635	666	696	726	3	3	3	5	5	5	
	6000	2985	462	495	528	561	594	627	660	693	726	759	792	3	3	5	5	5	5	
	6500	3233	501	536	572	608	644	679	715	751	787	822	858	-	5	5	5	5	5	7 1/2
7000	3482	539	578	616	655	693	732	770	809	847	886	924	-	5	5	5	7 1/2	7 1/2	7 1/2	
SDM 100 (18 - 18)	5500	1916	424	454	484	514	545	575	605	635	666	696	726	3	3	3	5	5	5	
	6000	2090	462	495	528	561	594	627	660	693	726	759	792	3	3	5	5	5	5	
	6500	2264	501	536	572	608	644	679	715	751	787	822	858	3	5	5	5	5	7 1/2	
	7000	2439	539	578	616	655	693	732	770	809	847	886	924	5	5	5	5	5	7 1/2	
	7500	2613	578	619	660	701	743	784	825	866	908	949	990	5	5	5	5	7 1/2	7 1/2	
	8000	2787	616	660	704	748	792	836	880	924	968	1 012	1 056	5	5	7 1/2	7 1/2	7 1/2	7 1/2	
	8500	2961	655	701	748	795	842	888	935	982	1 029	1 075	1 122	5	7 1/2	7 1/2	7 1/2	7 1/2	10	
	9000	3135	693	743	792	842	891	941	990	1 040	1 089	1 139	1 188	5	7 1/2	7 1/2	7 1/2	7 1/2	10	
	9500	3310	732	784	836	888	941	993	1 045	1 097	1 150	1 202	1 254	5	7 1/2	7 1/2	7 1/2	10	10	
	10000	3484	770	825	880	935	990	1 045	1 100	1 155	1 210	1 265	1 320	-	7 1/2	10	10	10	10	
SDM 150 (20 - 20)	8000	1904	616	660	704	748	792	836	880	924	968	1 012	1 056	5	5	5	5	7 1/2	7 1/2	
	8500	2023	655	701	748	795	842	888	935	982	1 029	1 075	1 122	5	5	5	5	7 1/2	7 1/2	
	9000	2142	693	743	792	842	891	941	990	1 040	1 089	1 139	1 188	5	5	5	7 1/2	7 1/2	7 1/2	
	9500	2261	732	784	836	888	941	993	1 045	1 097	1 150	1 202	1 254	5	5	7 1/2	7 1/2	7 1/2	7 1/2	
	10000	2380	770	825	880	935	990	1 045	1 100	1 155	1 210	1 265	1 320	5	5	7 1/2	7 1/2	7 1/2	10	
	11000	2619	847	908	968	1 029	1 089	1 150	1 210	1 271	1 331	1 392	1 452	7 1/2	7 1/2	7 1/2	7 1/2	10	10	
	12000	2857	924	990	1 056	1 122	1 188	1 254	1 320	1 386	1 452	1 518	1 584	7 1/2	7 1/2	10	10	10	15	
	13000	3095	1 001	1 073	1 144	1 216	1 287	1 359	1 430	1 502	1 573	1 645	1 716	7 1/2	10	10	10	15	15	
	14000	3333	1 078	1 155	1 232	1 309	1 386	1 463	1 540	1 617	1 694	1 771	1 848	10	10	15	15	15	15	
	15000	3571	1 155	1 238	1 320	1 403	1 485	1 568	1 650	1 733	1 815	1 898	1 980	10	10	15	15	15	15	
SDM 200 (25 - 25)	14000	2086	1 078	1 155	1 232	1 309	1 386	1 463	1 540	1 617	1 694	1 771	1 848	7 1/2	7 1/2	7 1/2	10	10	15	
	15000	2235	1 155	1 238	1 320	1 403	1 485	1 568	1 650	1 733	1 815	1 898	1 980	7 1/2	7 1/2	10	10	15	15	
	16000	2384	1 232	1 320	1 408	1 496	1 584	1 672	1 760	1 848	1 936	2 024	2 112	7 1/2	10	10	10	15	15	
	17000	2533	1 309	1 403	1 496	1 590	1 683	1 777	1 870	1 964	2 057	2 151	2 244	7 1/2	10	10	10	15	15	
	19000	2831	1 463	1 568	1 672	1 777	1 881	1 986	2 090	2 195	2 299	2 404	2 508	10	10	15	15	15	15	
	20000	2980	1 540	1 650	1 760	1 870	1 980	2 090	2 200	2 310	2 420	2 530	2 640	15	15	15	15	15	20	
	22000	3278	1 694	1 815	1 936	2 057	2 178	2 299	2 420	2 541	2 662	2 783	2 904	15	15	15	15	20	20	
	24000	3576	1 848	1 980	2 112	2 244	2 376	2 508	2 640	2 772	2 904	3 036	3 168	15	15	20	20	25	25	
	25000	3725	1 925	2 063	2 200	2 338	2 475	2 613	2 750	2 888	3 025	3 163	3 300	20	20	20	20	25	25	

*PRESSION STATIQUE

La perte de pression statique interne comprend la prise d'air frais, le volet, la section filtres (standards) de 2 po et la section brûleur.

Note 1 : Pour une pression statique plus élevée et un plus grand débit d'air, consulter le manufacturier.

Note 2 : Les modèles SDM 150, 200, 300 375 et 450 sont aussi disponibles avec souffleur jumelé.

DIAMÈTRE DE LA TUYAUTERIE DE GAZ (pouces)

NOTE	PUISSANCE	Ø
Le diamètre de la tuyauterie des trains de gaz est calculé en fonction d'une pression d'entrée de 1/2 psi. Pour une pression supérieure à 1/2 psi, consulter le manufacturier.	0 MBTU/H - 750 MBTU/H	1/2
	751 MBTU/H - 1 000 MBTU/H	1
	1 001 MBTU/H - 2 500 MBTU/H	1 1/2
	2 501 MBTU/H - 5 000 MBTU/H	2
	5 001 MBTU/H ET PLUS	3

Modèle	Débit l/s	Vélocité m/s	Puissance du brûleur (kW) Élévation de température (°C)											Moteur (kW) Pression statique externe (Pa)*						
			38	40	43	46	49	51	54	57	60	63	65	0	62	125	187	250	300	375
SDM 25 (10 - 10)	700	7,5	32	34	36	39	41	43	46	48	51	53	55	0,4	0,6	0,6	0,6	0,7	-	-
	950	10,0	44	46	49	53	56	58	62	65	69	72	75	0,6	0,7	0,7	1,1	1,1	1,1	-
	1200	12,4	55	58	62	67	71	74	78	83	87	91	94	0,7	1,1	1,1	1,5	1,5	1,5	1,5
	1400	14,9	64	68	73	78	83	86	91	96	101	106	110	-	1,5	1,5	1,5	2,2	2,2	2,2
SDM 50 (12 - 12)	1200	8,8	55	58	62	67	71	74	78	83	87	91	94	0,7	0,7	1,1	1,1	1,1	1,5	-
	1400	10,6	64	68	73	78	83	86	91	96	101	106	110	1,1	1,1	1,1	1,5	1,5	1,5	2,2
	1650	12,3	76	80	86	92	98	102	108	114	119	125	129	1,1	1,5	1,5	1,5	2,2	2,2	2,2
	1900	14,1	87	92	99	105	112	117	124	131	138	144	149	1,5	1,5	2,2	2,2	2,2	2,2	3,7
	2100	15,9	96	101	109	117	124	129	137	144	152	160	165	2,2	2,2	2,2	2,2	3,7	3,7	3,7
	2350	17,6	108	113	122	130	139	145	153	162	170	179	184	-	2,2	3,7	3,7	3,7	3,7	3,7
SDM 75 (15 - 15)	1650	8,8	76	80	86	92	98	102	108	114	119	125	129	1,1	1,1	1,1	1,5	1,5	2,2	-
	1900	10,1	87	92	99	105	112	117	124	131	138	144	149	1,1	1,1	1,5	1,5	2,2	2,2	2,2
	2100	11,4	96	101	109	117	124	129	137	144	152	160	165	1,5	1,5	2,2	2,2	2,2	2,2	3,7
	2350	12,6	108	113	122	130	139	145	153	162	170	179	184	1,5	2,2	2,2	2,2	2,2	3,7	3,7
	2600	13,9	119	126	135	144	154	160	169	179	188	198	204	2,2	2,2	2,2	3,7	3,7	3,7	3,7
	2850	15,2	131	138	148	158	169	175	186	196	206	217	224	2,2	2,2	3,7	3,7	3,7	3,7	3,7
	3000	16,4	138	145	156	167	177	185	196	206	217	228	235	-	3,7	3,7	3,7	3,7	3,7	5,6
	3300	17,7	151	159	171	183	195	203	215	227	239	251	259	-	3,7	3,7	3,7	5,6	5,6	5,6
SDM 100 (18 - 18)	2600	9,7	119	126	135	144	154	160	169	179	188	198	204	2,2	2,2	2,2	3,7	3,7	3,7	-
	2850	10,6	131	138	148	158	169	175	186	196	206	217	224	2,2	2,2	3,7	3,7	3,7	3,7	3,7
	3000	11,5	138	145	156	167	177	185	196	206	217	228	235	2,2	3,7	3,7	3,7	3,7	3,7	5,6
	3300	12,4	151	159	171	183	195	203	215	227	239	251	259	3,7	3,7	3,7	3,7	3,7	5,6	5,6
	3500	13,3	161	169	182	194	207	215	228	241	253	266	275	3,7	3,7	3,7	3,7	5,6	5,6	5,6
	3800	14,2	174	183	197	211	225	234	248	261	275	289	298	3,7	3,7	5,6	5,6	5,6	5,6	5,6
	4000	15,0	183	193	208	222	237	246	261	275	290	304	314	3,7	5,6	5,6	5,6	5,6	5,6	7,5
	4250	15,9	195	205	221	236	251	262	277	292	308	323	333	3,7	5,6	5,6	5,6	5,6	7,5	7,5
	4500	16,8	206	217	234	250	266	277	293	310	326	342	353	3,7	5,6	5,6	5,6	7,5	7,5	7,5
	4700	17,7	216	227	244	261	278	289	306	323	340	357	369	-	5,6	7,5	7,5	7,5	7,5	7,5
SDM 150 (20 - 20)	3800	9,7	174	183	197	211	225	234	248	261	275	289	298	3,7	3,7	3,7	3,7	5,6	5,6	5,6
	4000	10,3	183	193	208	222	237	246	261	275	290	304	314	3,7	3,7	3,7	3,7	5,6	5,6	5,6
	4250	10,9	195	205	221	236	251	262	277	292	308	323	333	3,7	3,7	3,7	5,6	5,6	5,6	5,6
	4500	11,5	206	217	234	250	266	277	293	310	326	342	353	3,7	3,7	5,6	5,6	5,6	5,6	5,6
	4700	12,1	216	227	244	261	278	289	306	323	340	357	369	3,7	3,7	5,6	5,6	5,6	5,6	7,5
	5200	13,3	239	251	270	289	308	320	339	358	377	395	408	5,6	5,6	5,6	5,6	7,5	7,5	7,5
	5650	14,5	259	273	293	314	334	348	368	389	409	430	443	5,6	5,6	7,5	7,5	7,5	7,5	11,2
	6000	15,7	275	290	311	333	355	369	391	413	435	456	471	5,6	7,5	7,5	7,5	11,2	11,2	11,2
	6600	16,9	303	319	343	366	390	406	430	454	478	502	518	7,5	7,5	11,2	11,2	11,2	11,2	11,2
SDM 200 (25 - 25)	7000	18,1	321	338	363	389	414	431	456	482	507	532	549	7,5	7,5	11,2	11,2	11,2	11,2	11,2
	6600	10,6	303	319	343	366	390	406	430	454	478	502	518	5,6	5,6	5,6	7,5	7,5	7,5	7,5
	7000	11,4	321	338	363	389	414	431	456	482	507	532	549	5,6	5,6	7,5	7,5	7,5	11,2	11,2
	7550	12,1	346	365	392	419	447	465	492	519	547	574	592	5,6	7,5	7,5	7,5	7,5	11,2	11,2
	8000	12,9	367	386	415	444	473	492	521	550	579	608	628	5,6	7,5	7,5	7,5	11,2	11,2	11,2
	8900	14,4	408	430	462	494	526	548	580	612	645	677	698	7,5	7,5	11,2	11,2	11,2	11,2	11,2
	9450	15,1	433	456	490	525	559	582	616	650	684	719	741	11,2	11,2	11,2	11,2	11,2	11,2	14,9
	10400	16,7	477	502	540	577	615	640	678	716	753	791	816	11,2	11,2	11,2	11,2	14,9	14,9	14,9
	11300	18,2	518	546	586	627	668	696	737	777	818	859	887	11,2	11,2	14,9	14,9	14,9	18,6	18,6
	11800	18,9	541	570	612	655	698	726	769	812	855	897	926	14,9	14,9	14,9	14,9	18,6	18,6	18,6

*PRESSION STATIQUE

La perte de pression statique interne comprend la prise d'air frais, le volet, la section filtres (standards) de 50 mm et la section brûleur.

Note 1 : Pour une pression statique plus élevée et un plus grand débit d'air, consulter le fabricant.

Note 2 : Les modèles SDM 150, 200, 300 375 et 450 sont aussi disponibles avec souffleur jumelé.

DIAMÈTRE DE LA TUYAUTERIE DE GAZ (mm)

NOTE	PUISSANCE	Ø
Le diamètre de la tuyauterie des trains de gaz est calculé en fonction d'une pression d'entrée de 3.45 kPa. Pour une pression supérieure à 3.45 kPa, consulter le fabricant.	0 kW - 220 kW	19
	220 kW - 293 kW	25
	293 kW - 733 kW	38
	733 kW - 1465 kW	50
	1465 kW ET PLUS	75

Modèle	Débit SPCM	Vélocité Pi/min.	Puissance du brûleur (MBTU/H) Élévation de température (°F)										Moteur (CV) Pression statique externe (c.e.)*							
			70	75	80	85	90	95	100	105	110	115	120	0"	1/4"	1/2"	3/4"	1"	1 1/4"	1 1/2"
SDM 300 (28 - 28)	19000	2043	1 463	1 568	1 672	1 777	1 881	1 986	2 090	2 195	2 299	2 404	2 508	7 fi	10	10	15	15	15	15
	20000	2150	1 540	1 650	1 760	1 870	1 980	2 090	2 200	2 310	2 420	2 530	2 640	10	10	10	15	15	15	15
	22000	2365	1 694	1 815	1 936	2 057	2 178	2 299	2 420	2 541	2 662	2 783	2 904	10	15	15	15	15	20	20
	24000	2580	1 848	1 980	2 112	2 244	2 376	2 508	2 640	2 772	2 904	3 036	3 168	15	15	15	15	20	20	20
	25000	2688	1 925	2 063	2 200	2 338	2 475	2 613	2 750	2 888	3 025	3 163	3 300	15	15	15	20	20	20	20
	26000	2795	2 002	2 145	2 288	2 431	2 574	2 717	2 860	3 003	3 146	3 289	3 432	15	15	20	20	20	20	25
	28000	3010	2 156	2 310	2 464	2 618	2 772	2 926	3 080	3 234	3 388	3 542	3 696	15	20	20	20	25	25	25
	30000	3225	2 310	2 475	2 640	2 805	2 970	3 135	3 300	3 465	3 630	3 795	3 960	20	20	20	25	25	25	30
	32000**	3440	2 464	2 640	2 816	2 992	3 168	3 344	3 520	3 696	3 872	4 048	4 224	20	25	25	25	30	30	30
SDM 375 (32 - 32)	26000	2157	2 002	2 145	2 288	2 431	2 574	2 717	2 860	3 003	3 146	3 289	3 432	15	15	15	15	20	20	20
	28000	2323	2 156	2 310	2 464	2 618	2 772	2 926	3 080	3 234	3 388	3 542	3 696	15	15	15	20	20	20	25
	30000	2489	2 310	2 475	2 640	2 805	2 970	3 135	3 300	3 465	3 630	3 795	3 960	15	15	20	20	20	25	25
	32000	2655	2 464	2 640	2 816	2 992	3 168	3 344	3 520	3 696	3 872	4 048	4 224	20	20	20	20	25	25	30
	35000	2904	2 695	2 888	3 080	3 273	3 465	3 658	3 850	4 043	4 235	4 428	4 620	20	25	25	25	30	30	30
	40000	3319	3 080	3 300	3 520	3 740	3 960	4 180	4 400	4 620	4 840	5 060	5 280	30	30	30	40	40	40	40
	44000**	3651	3 388	3 630	3 872	4 114	4 356	4 598	4 840	5 082	5 324	5 566	5 808	40	40	40	40	40	50	50
SDM 450 (36 - 36)	35000	2734	2 695	2 888	3 080	3 273	3 465	3 658	3 850	4 043	4 235	4 428	4 620	15	20	20	25	25	25	30
	40000	3124	3 080	3 300	3 520	3 740	3 960	4 180	4 400	4 620	4 840	5 060	5 280	20	25	25	30	30	30	40
	44000**	3437	3 388	3 630	3 872	4 114	4 356	4 598	4 840	5 082	5 324	5 566	5 808	25	30	30	30	40	40	40
	45000**	3515	3 465	3 713	3 960	4 208	4 455	4 703	4 950	5 198	5 445	5 693	5 940	25	30	30	40	40	40	40
	50000**	3906	3 850	4 125	4 400	4 675	4 950	5 225	5 500	5 775	6 050	6 325	6 600	30	40	40	40	50	50	50
SDM 550 (40 - 40)	45000	2419	3 465	3 713	3 960	4 208	4 455	4 703	4 950	5 198	5 445	5 693	5 940	20	25	25	30	30	40	40
	50000	2688	3 850	4 125	4 400	4 675	4 950	5 225	5 500	5 775	6 050	6 325	6 600	25	30	30	40	40	40	40
	55000	2956	4 235	4 538	4 840	5 143	5 445	5 748	6 050	6 353	6 655	6 958	7 260	30	40	40	40	40	50	50
	60000	3225	4 620	4 950	5 280	5 610	5 940	6 270	6 600	6 930	7 260	7 590	7 920	40	40	40	50	50	50	60
	65000**	3494	5 005	5 363	5 720	6 078	6 435	6 793	7 150	7 508	7 865	8 223	8 580	50	50	50	50	60	60	60
SDM 700 (2 x 36 - 36)	55000	2148	4 235	4 538	4 840	5 143	5 445	5 748	6 050	6 353	6 655	6 958	7 260	25	30	30	30	30	-	-
	60000	2343	4 620	4 950	5 280	5 610	5 940	6 270	6 600	6 930	7 260	7 590	7 920	30	40	40	40	40	40	-
	65000	2539	5 005	5 363	5 720	6 078	6 435	6 793	7 150	7 508	7 865	8 223	8 580	40	40	40	50	50	50	50
	70000	2734	5 390	5 775	6 160	6 545	6 930	7 315	7 700	8 085	8 470	8 855	9 240	40	50	50	50	60	60	60
	75000**	2929	5 775	6 188	6 600	7 013	7 425	7 838	8 250	8 663	9 075	9 488	9 900	50	50	50	60	60	60	75
	80000**	3124	6 160	6 600	7 040	7 480	7 920	8 360	8 800	9 240	9 680	10 120	10 560	50	60	60	60	75	75	75
	85000**	3320	6 545	7 013	7 480	7 948	8 415	8 883	9 350	9 818	10 285	10 753	11 220	50	60	75	75	75	75	100
	90000**	3515	6 930	7 425	7 920	8 415	8 910	9 405	9 900	10 395	10 890	11 385	11 880	-	60	75	75	100	100	100

*PRESSION STATIQUE

La perte de pression statique interne comprend la prise d'air frais, le volet, la section filtres (standards) de 2 po et la section brûleur

Note 1 : Pour une pression statique plus élevée et un plus grand débit d'air, consulter le manufacturier

Note 2 : Les modèles SDM 150, 200, 300 375 et 450 sont aussi disponibles avec souffleur jumelé

** DIMENSIONS DES PRISES D'AIR FRAIS

Consulter le manufacturier pour les dimensions de la prise d'air frais avec ce débit d'air

DIAMÈTRE DE LA TUYAUTERIE DE GAZ (pouces)

NOTE	PUISSANCE	Ø
Le diamètre de la tuyauterie des trains de gaz est calculé en fonction d'une pression d'entrée de 1/2 psi. Pour une pression supérieure à 1/2 psi, consulter le manufacturier.	0 MBTU/H - 750 MBTU/H	1/2
	751 MBTU/H - 1 000 MBTU/H	1
	1 001 MBTU/H - 2 500 MBTU/H	1 1/2
	2 501 MBTU/H - 5 000 MBTU/H	2
	5 001 MBTU/H ET PLUS	3

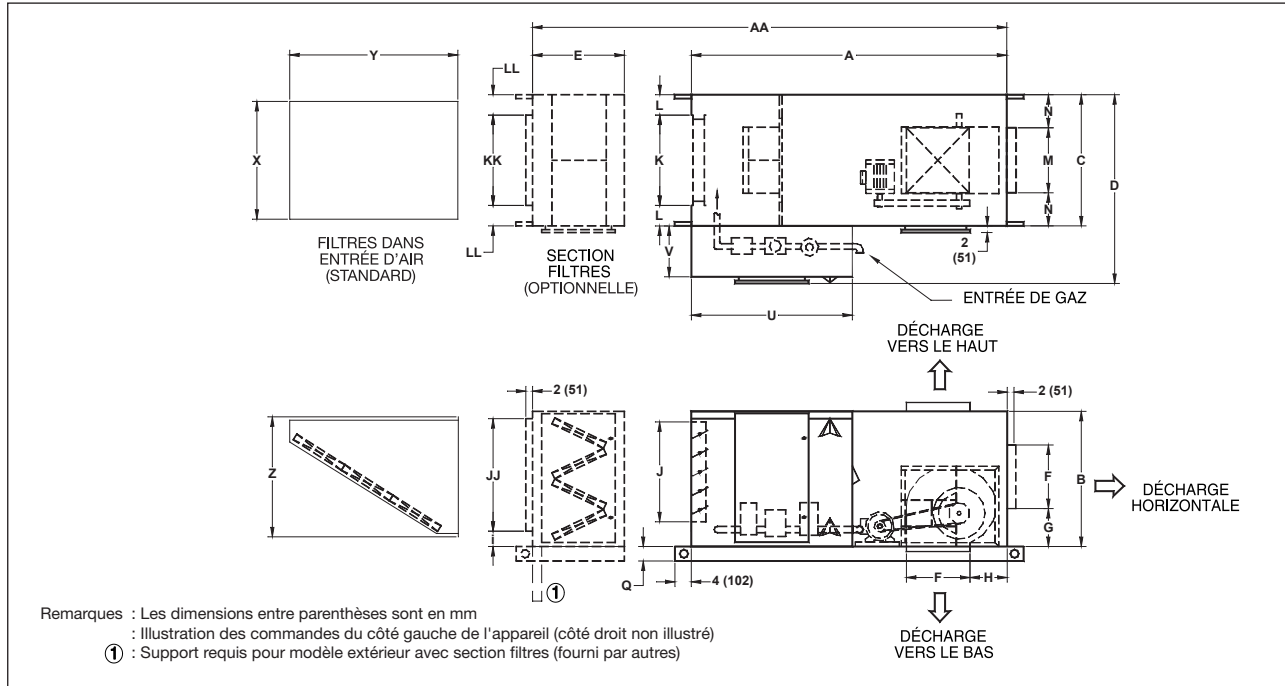
Modèle	Débit L/s	Vélocité m/s	Puissance du brûleur (kW) Élévation de température (°C)											Moteur (kW) Pression statique externe (Pa.)*						
			38	40	43	46	49	51	54	57	60	63	65	0	62	125	187	250	300	375
SDM 300 (28 - 28)	8900	10,4	408	430	462	494	526	548	580	612	645	677	698	5,6	7,5	7,5	11,2	11,2	11,2	11,2
	9450	10,9	433	456	490	525	559	582	616	650	684	719	741	7,5	7,5	7,5	11,2	11,2	11,2	11,2
	10400	12,0	477	502	540	577	615	640	678	716	753	791	816	7,5	11,2	11,2	11,2	11,2	14,9	14,9
	11300	13,1	518	546	586	627	668	696	737	777	818	859	887	11,2	11,2	11,2	11,2	14,9	14,9	14,9
	11800	13,7	541	570	612	655	698	726	769	812	855	897	926	11,2	11,2	11,2	14,9	14,9	14,9	14,9
	12300	14,2	564	594	638	683	727	757	802	846	891	935	965	11,2	11,2	14,9	14,9	14,9	14,9	18,6
	13200	15,3	605	637	685	733	781	813	860	908	956	1 004	1 036	11,2	14,9	14,9	14,9	18,6	18,6	18,6
	14150	16,4	649	683	734	786	837	871	922	974	1 025	1 076	1 110	14,9	14,9	14,9	18,6	18,6	18,6	22,4
	15100**	17,5	693	729	784	838	893	930	984	1 039	1 094	1 148	1 185	14,9	18,6	18,6	18,6	22,4	22,4	22,4
SDM 375 (32 - 32)	12300	11,0	564	594	638	683	727	757	802	846	891	935	965	11,2	11,2	11,2	11,2	14,9	14,9	14,9
	13200	11,8	605	637	685	733	781	813	860	908	956	1 004	1 036	11,2	11,2	11,2	14,9	14,9	14,9	18,6
	14150	12,6	649	683	734	786	837	871	922	974	1 025	1 076	1 110	11,2	11,2	14,9	14,9	14,9	18,6	18,6
	15100	13,5	693	729	784	838	893	930	984	1 039	1 094	1 148	1 185	14,9	14,9	14,9	14,9	18,6	18,6	22,4
	16500	14,8	757	797	856	916	976	1 016	1 075	1 135	1 195	1 255	1 295	14,9	18,6	18,6	18,6	22,4	22,4	22,4
	18900	16,9	867	912	981	1 049	1 118	1 163	1 232	1 300	1 369	1 437	1 483	22,4	22,4	22,4	29,8	29,8	29,8	29,8
	20800**	18,5	954	1 004	1 080	1 155	1 230	1 280	1 356	1 431	1 506	1 582	1 632	29,5	29,5	29,5	29,5	29,5	37,3	37,3
SDM 450 (36 - 36)	16500	13,9	757	797	856	916	976	1 016	1 075	1 135	1 195	1 255	1 295	11,2	14,9	14,9	18,6	18,6	18,6	22,4
	18900	15,9	867	912	981	1 049	1 118	1 163	1 232	1 300	1 369	1 437	1 483	14,9	18,6	18,6	22,4	22,4	22,4	29,8
	20800**	17,5	954	1 004	1 080	1 155	1 230	1 280	1 356	1 431	1 506	1 582	1 632	18,6	22,4	22,4	22,4	29,8	29,8	29,8
	21250**	17,9	975	1 026	1 103	1 180	1 257	1 308	1 385	1 462	1 539	1 616	1 667	18,6	22,4	22,4	29,8	29,8	29,8	29,8
	23600**	19,8	1 082	1 139	1 225	1 310	1 396	1 453	1 538	1 624	1 709	1 795	1 852	22,4	29,8	29,8	29,8	37,3	37,3	37,3
SDM 550 (40 - 40)	21250	12,3	975	1 026	1 103	1 180	1 257	1 308	1 385	1 462	1 539	1 616	1 667	14,9	18,6	18,6	22,4	22,4	29,8	29,8
	23600	13,7	1 082	1 139	1 225	1 310	1 396	1 453	1 538	1 624	1 709	1 795	1 852	18,6	22,4	22,4	29,8	29,8	29,8	29,8
	26000	15,0	1 193	1 255	1 349	1 444	1 538	1 600	1 695	1 789	1 883	1 977	2 040	22,4	29,8	29,8	29,8	29,8	37,3	37,3
	28300	16,4	1 298	1 366	1 469	1 571	1 674	1 742	1 845	1 947	2 049	2 152	2 220	29,8	29,8	29,8	37,3	37,3	37,3	44,7
	30700**	17,7	1 408	1 482	1 593	1 705	1 816	1 890	2 001	2 112	2 223	2 334	2 409	37,3	37,3	37,3	37,3	44,7	44,7	44,7
SDM 700 (2 x 36 - 36)	26000	10,9	1 193	1 255	1 349	1 444	1 538	1 600	1 695	1 789	1 883	1 977	2 040	18,6	22,4	22,4	22,4	22,4	-	-
	28300	11,9	1 298	1 366	1 469	1 571	1 674	1 742	1 845	1 947	2 049	2 152	2 220	22,4	29,8	29,8	29,8	29,8	29,8	-
	30700	12,9	1 408	1 482	1 593	1 705	1 816	1 890	2 001	2 112	2 223	2 334	2 409	29,8	29,8	29,8	37,3	37,3	37,3	37,3
	33000	13,9	1 514	1 593	1 713	1 832	1 952	2 031	2 151	2 270	2 390	2 509	2 589	29,8	37,3	37,3	37,3	44,7	44,7	44,7
	35500**	14,9	1 628	1 714	1 842	1 971	2 100	2 185	2 314	2 442	2 571	2 699	2 785	37,3	37,3	37,3	44,7	44,7	44,7	55,9
	37800**	15,9	1 734	1 825	1 962	2 099	2 236	2 327	2 464	2 601	2 737	2 874	2 966	37,3	44,7	44,7	44,7	55,9	55,9	55,9
	40000**	16,9	1 835	1 931	2 076	2 221	2 366	2 462	2 607	2 752	2 897	3 042	3 138	37,3	44,7	55,9	55,9	55,9	55,9	74,6
	42500**	17,9	1 949	2 052	2 206	2 360	2 514	2 616	2 770	2 924	3 078	3 232	3 334	-	44,7	55,9	55,9	74,6	74,6	74,6

***PRESSION STATIQUE**
 La perte de pression statique interne comprend la prise d'air frais, le volet, la section filtres (standards) de 50 mm et la section brûleur.
Note 1 : Pour une pression statique plus élevée et un plus grand débit d'air, consulter le manufacturier.
Note 2 : Les modèles SDM 150, 200, 300 375 et 450 sont aussi disponibles avec souffleur jumelé.

**** DIMENSIONS DES PRISES D'AIR FRAIS**
 Consulter le manufacturier pour les dimensions de la prise d'air frais avec ce débit d'air

DIAMÈTRE DE LA TUYAUTERIE DE GAZ (mm)		
NOTE	PUISSANCE	Ø
Le diamètre de la tuyauterie des trains de gaz est calculé en fonction d'une pression d'entrée de 3.45 kPa. Pour une pression supérieure à 3.45 kPa, consulter le manufacturier.	0 KW - 220 KW	19
	220 KW - 293 KW	25
	293 KW - 733 KW	38
	733 KW - 1465 KW	50
	1465 KW ET PLUS	75

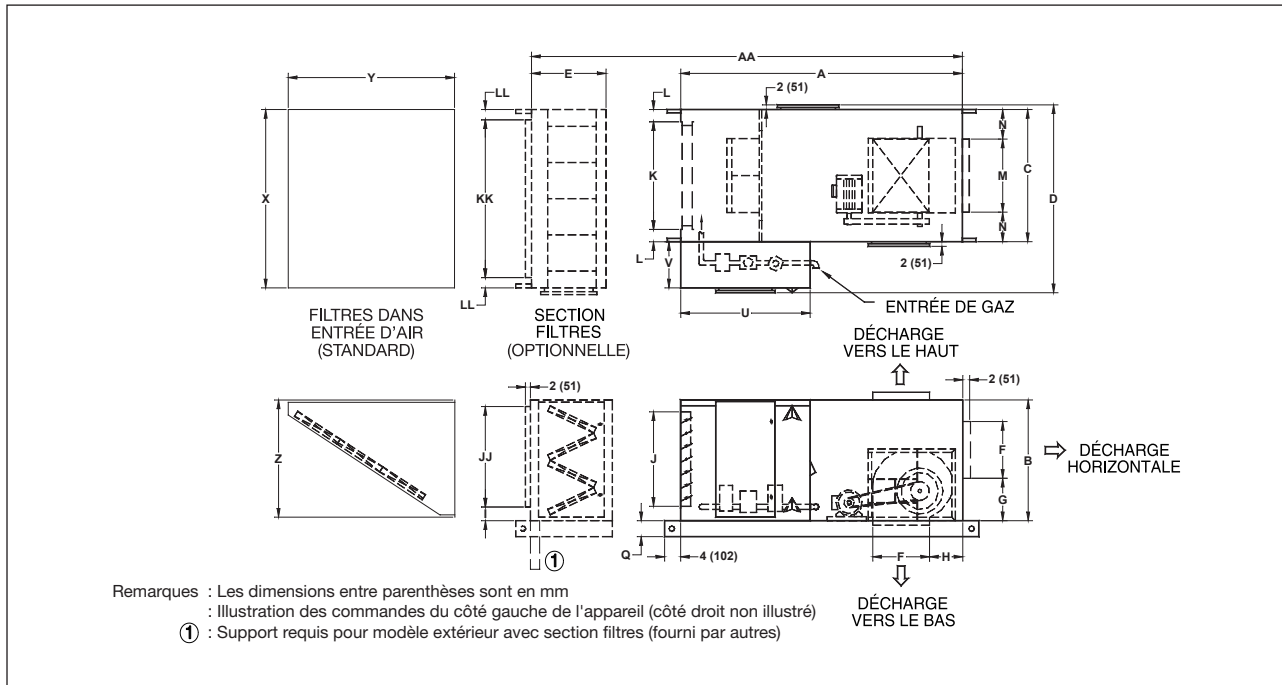
Modèles SDM 25 à SDM 75



MODÈLE VENTILATEUR	SDM 25 10-10		SDM 50 12-12		SDM 75 15-15	
	po	mm	po	mm	po	mm
FILTRES	1-16x20	1-406x508	4-20x20	4-508x508	2-20x20	2-508x508
Section filtres	1-20x20	1-508x508			4-16x20	4-406x508
FILTRES	1-20x20	1-508x508	2-16x20	2-406x508	3-16x20	3-406x508
Entrée d'air	1-20x25	1-508x635	2-16x25	2-406x635	3-16x25	3-406x635
A ¹	75-1/2	1918	75-1/2	1918	75-1/2	1918
AA	85-1/2	2172	103	2616	106	2692
B	38	965	38	965	38	965
C	26	660	40	1016	40	1016
D	45	1143	59	1499	59	1499
E	10	254	27-1/2	699	30-1/2	775
F	11-5/8	295	13-11/16	348	16-1/8	410
G ²	8	203	8-7/8	225	10-3/16	258
H	8-1/8	206	9-7/16	240	10-3/4	273
I	1	25	12	305	14	356
J	20	508	20	508	20	508
JJ	35-1/2	902	22	559	20	508
K	20	508	25	864	34	864
KK	20	508	32	813	46-1/2	1181
L	3	76	7-1/2	191	3	76
LL	3	76	4	102	4-1/4	108
M	13-1/4	337	15-7/8	403	18-7/8	479
N	6-3/8	162	12-1/16	306	10-9/16	268
Q	3	76	3	76	3	76
U	40	1016	40	1016	40	1016
V	15	381	15	381	15	381
X	20	508	32	813	48	1219
Y ¹	42	1067	42	1067	42	1067
Z	27	686	27	686	27	686
Poids ³	1150 lb	521 kg	1201 lb	544 kg	1316 lb	597 kg

Note 1 : Additionner les dimensions **A** ou **AA** et **Y** pour déterminer la longueur totale de l'unité avec une prise d'air frais modèle extérieur.
2 : Consulter le fabricant pour la dimension avec l'option moteur et ventilateur sur ressort.
3 : Poids basé sur l'appareil extérieur standard avec 1" (25 mm) d'isolation et entrée d'air standard. Consulter le fabricant pour les appareils non-standards.

Modèles SDM 100 à SDM 300



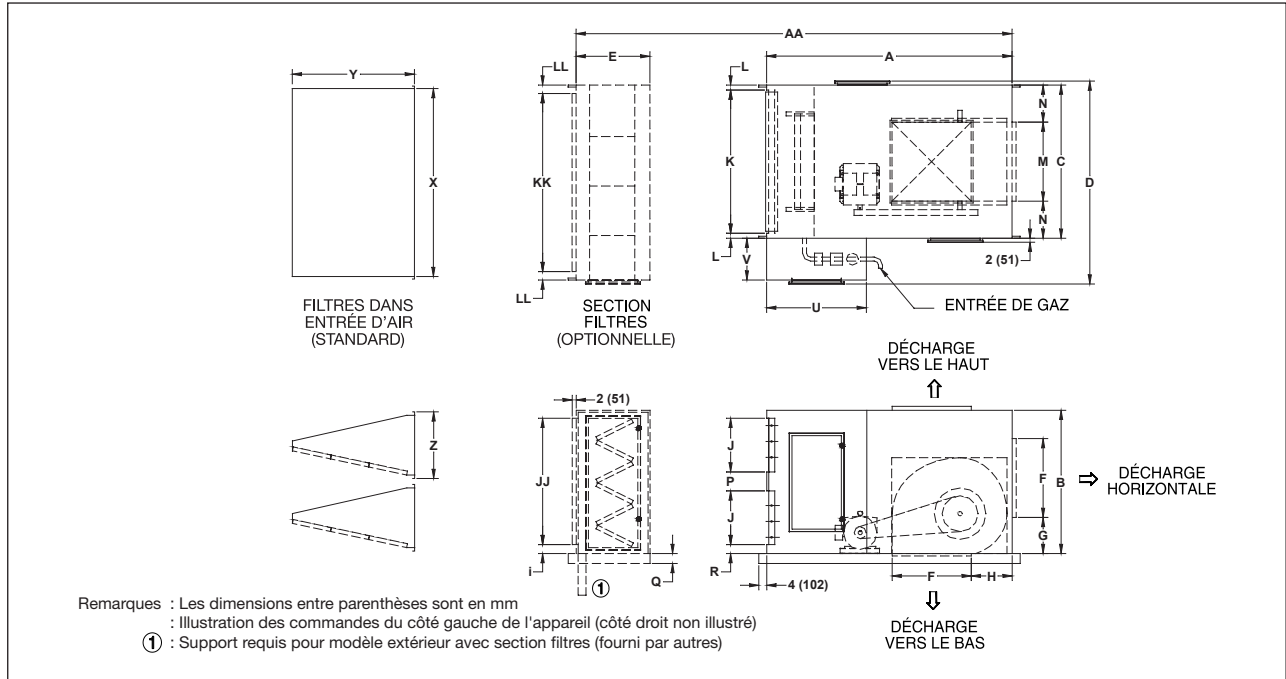
MODÈLE VENTILATEUR	SDM 100 18-18		SDM 150 20-20		SDM 200 25-25		SDM 300 28-28	
	po	mm	po	mm	po	mm	po	mm
FILTRES	9-16x20	9-406x508	8-16x20	8-406x508	5-20x20	5-508x508	18-20x20	18-508x508
Section filtres			4-16x25	4-406x635	10-20x25	10-508x635	6-20x25	6-508x635
FILTRES	6-20x25	6-508x635	9-20x25	9-508x635	8-16x25	8-406x635	5-20x25	5-508x635
Entrée d'air					8-20x25	8-508x635	15-20x20	15-508x508
A ¹	90-1/2	2299	90-1/2	2299	106-1/2	2705	110	2794
AA	115-3/4	2940	118-1/2	3010	140	3556	148	3759
B	45	1143	45	1143	58	1473	58	1473
C	45	1143	50	1270	58	1473	73	1854
D	67	1702	74	1880	83	2108	97	2464
E	25-1/4	641	28	711	33-1/2	851	38	265
F	19-1/8	486	25-3/8	645	31-3/4	806	35-5/8	904
G ²	10-9/16	268	11-3/16	284	13-7/8	352	15-7/8	403
H	12-1/2	318	13	330	15-7/8	403	17-7/8	454
I	10	254	5	127	6	279	6	152
J	31	787	36	914	48	1219	48	1219
JJ	31	787	36	914	48	1219	48	1219
K	36	914	42	1067	51	1295	66	1676
KK	49	1245	58	1473	68	1727	82-1/2	2086
L	4-1/2	114	4	102	3-1/2	89	3-1/2	89
LL	7	178	5	127	4	102	4-1/4	108
M	22-1/8	562	25-3/8	645	31-3/4	806	35-5/8	904
N	11-7/16	291	12-5/16	313	13-1/8	334	18-11/16	297
Q	4	102	4	102	4	102	5	127
U	45	1143	45	1143	50	1270	50	1270
V	18	457	18	457	18	457	18	457
X	50	1270	60	1524	72	1829	85	2160
Y ¹	58	1474	70	1778	89	2261	93	
Z	34	864	43	1092	56	1422	52	1321
Poids³	1638 lb	743 kg	2004 lb	909 kg	2332 lb	1058 kg	3016 lb	1368 kg

Note 1 : Additionner les dimensions **A** ou **AA** et **Y** pour déterminer la longueur totale de l'unité avec une prise d'air frais modèle extérieur.

2 : Consulter le fabricant pour la dimension avec l'option moteur et ventilateur sur ressort.

3 : Poids basé sur l'appareil extérieur standard avec 1" (25 mm) d'isolation et entrée d'air standard. Consulter le fabricant pour les appareils non-standards.

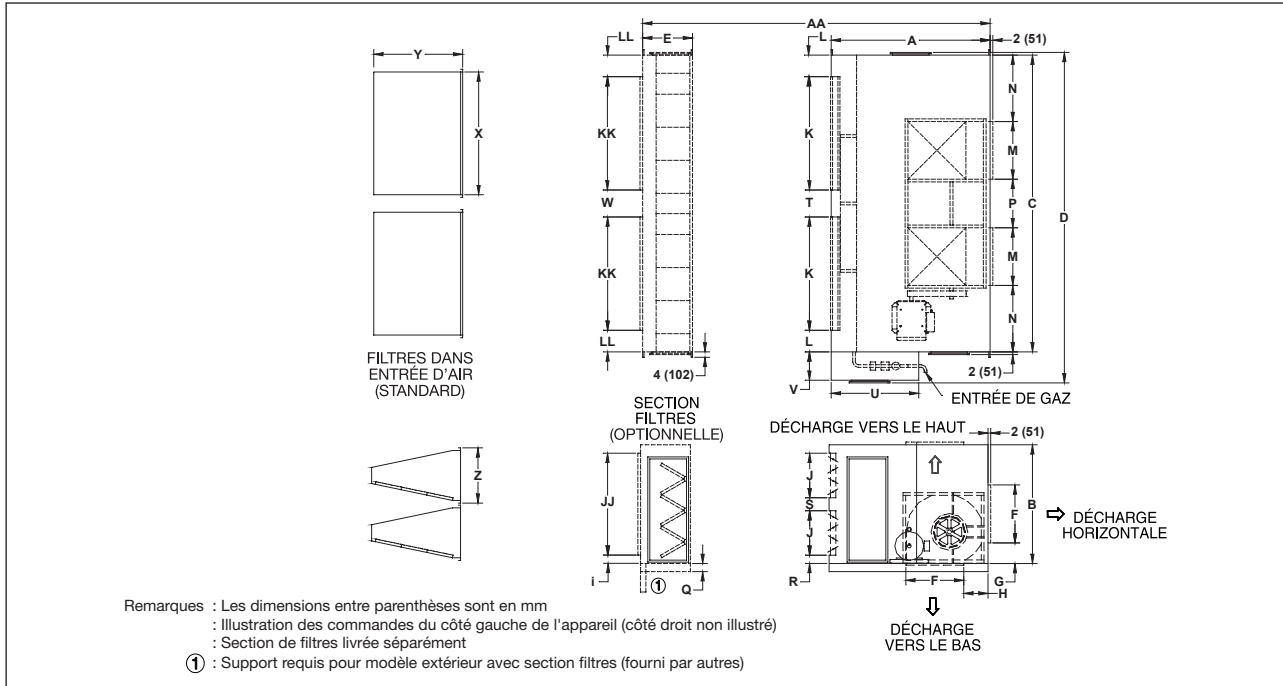
Modèles SDM 375 à SDM 550



MODÈLE VENTILATEUR	SDM 375 32-32		SDM 450 36-36		SDM 550 40-40	
	po	mm	po	mm	po	mm
FILTRES	18-20x25	18-508x635	30-20x20	30-508x508	21-24x24	21-610x610
Section filtres	6-20x20	6-508x508			14-20x24	14-508x610
FILTRES	18-20x25	18-508x635	20-20x25	20-508x635	24-20x25	24-508x635
Entrée d'air	6-20x20	6-508x508	10-16x25	10-406x635	12-16x25	12-406x635
A ¹	123	3124	120	3048	142	3607
AA	161	4089	158	4013	180	4572
B	72	1829	72	1829	95	2413
C	77	1956	81	2057	92	2337
D	104	2642	112	2845	119- ⁵ / ₈	3038
E	38	965	38	965	38	965
F	39- ⁷ / ₈	1013	44- ³ / ₄	1137	50	1270
G ²	18- ¹ / ₈	460	20- ⁵ / ₁₆	516	21- ³ / ₈	543
H	20- ¹ / ₁₆	510	22- ¹ / ₄	565	24- ¹ / ₂	622
I	5- ¹ / ₄	133	6	152	9	229
J	27	686	27	686	36	914
JJ	61- ¹ / ₂	1562	62	1575	82	2083
K	68- ¹ / ₂	1740	72- ¹ / ₂	1842	81	2057
KK	89- ¹ / ₂	2273	95- ¹ / ₂	2426	104	2642
L	4- ¹ / ₄	64	4- ¹ / ₄	108	5- ¹ / ₂	140
LL	4- ¹ / ₄	108	4- ¹ / ₄	108	5- ¹ / ₂	140
M	39- ⁷ / ₈	1013	44- ³ / ₄	1137	50	1270
N	18- ⁹ / ₁₆	471	18- ¹ / ₈	460	21	533
P	7- ¹ / ₂	191	8	203	9- ¹ / ₂	241
Q	5	127	5	127	6	152
R	5- ¹ / ₄	133	6	152	9	229
U	50	1270	50	1270	60	1524
V	21	533	23	584	23	584
X	94- ¹ / ₂	2400	99- ¹ / ₂	2527	112	2845
Y ¹	61- ¹ / ₄	1556	67- ¹ / ₂	1715	77- ¹ / ₂	1969
Z	33- ¹ / ₂	851	34	864	44	1118
Poids ³	3760 lb	1706 Kg	4710 lb	2136 Kg	5436 lb	2466 Kg

- Note 1 :** Additionner les dimensions **A** ou **AA** et **Y** pour déterminer la longueur totale de l'unité avec une prise d'air frais modèle extérieur.
2 : Consulter le fabricant pour la dimension avec l'option moteur et ventilateur sur ressort.
3 : Poids basé sur l'appareil extérieur standard avec 1" (25 mm) d'isolation et entrée d'air standard.
4 : Consulter le fabricant pour les appareils non-standards.

Modèles SDM 700

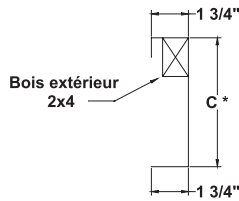
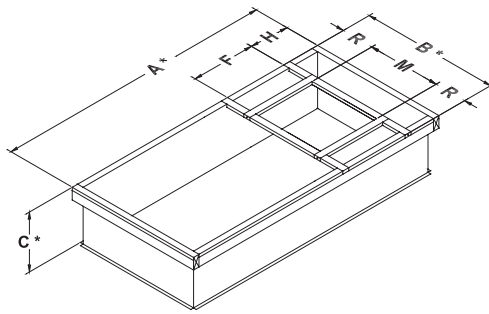


MODÈLE VENTILATEUR	SDM 700 2 X 36-36	
	po	mm
FILTRES	54-24X20	54-610X508
Section filtres		
FILTRES	36-24x24	36-610x610
Entrée d'air	12-12x24	12-305x610
A ¹	118	2997
AA	156	3962
B	90	2286
C	215- ¹ / ₂	5474
D	245	6223
E	38	965
F	43	1092
G ²	15- ⁵ / ₁₆	389
H	17- ¹ / ₄	438
I	4- ³ / ₄	121
J	36	914
JJ	81- ¹ / ₄	2064
K	80	2032
KK	80	2032
L	18- ⁷ / ₈	479
LL	18- ⁷ / ₈	479
M	43	1092
N	47	1194
P	35- ¹ / ₂	902
Q	6	152
R	4- ³ / ₄	121
S	9- ¹ / ₄	235
T	17- ³ / ₄	451
U	65	1651
V	24	610
W	17- ³ / ₄	451
X	84	2134
Y ¹	70	1778
Z	41	1041
Poids³	8854 lb	4016kg

Note 1 : Additionner les dimensions **A** ou **AA** et **Y** pour déterminer la longueur totale de l'unité avec une prise d'air frais modèle extérieur.
2 : Consulter le fabricant pour la dimension avec l'option moteur et ventilateur sur ressort.
3 : Poids basé sur l'appareil extérieur standard avec 1" (25 mm) d'isolation et entrée d'air standard.
4 : Consulter le fabricant pour les appareils non-standards.

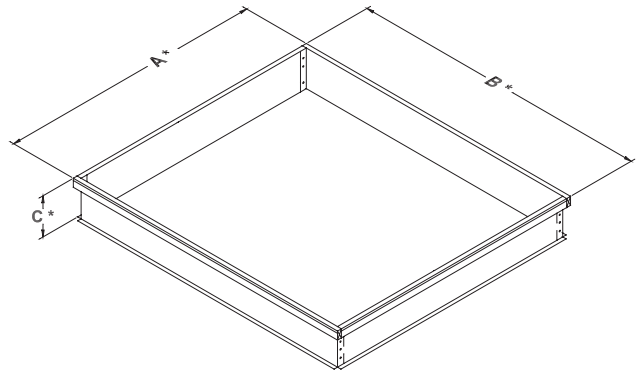
SOLINS

MODÈLES SDM 25 À SDM 550



Vue en élévation

MODÈLES SDM 700



* : Dimensions externes

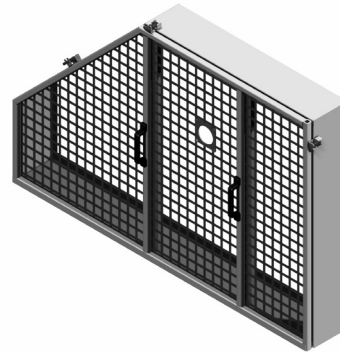
Note : solin 24 po de haut (optionnel)

		SDM 25	SDM 50	SDM 75	SDM 100	SDM 150	SDM 200	SDM 300	SDM 375	SDM 450	SDM 550	SDM 700
A*	po mm	71-1/8 1807	71-1/8 1807	71-1/8 1807	90 2286	90 2286	106 2692	109-1/2 2781	122-1/2 3112	119-1/2 3035	141-1/2 3594	117-1/2 2985
B*	po mm	22-1/4 565	35-1/8 892	35-1/8 892	44-1/2 1130	49-1/2 1257	57-1/2 1461	72-1/2 1842	76-1/2 1943	80-1/2 2045	91-1/2 2324	215 5461
C*	po mm	18 457	18 457	18 457	18 457	18 457	18 457	18 457	18 457	18 457	18 457	18 457
F	po mm	13-1/8 333	17-3/8 441	17-3/8 441	20-5/8 524	26-7/8 683	33-1/4 845	37-1/8 943	44-3/4 1137	46-1/4 1137	- -	- -
H	po mm	6-5/16	7-7/16	7-7/16	11-15/16	12	14-15/16	16-7/8		20-7/8	-	-
M	po mm	14-7/8 378	20-1/8 511	20-1/8 511	23-5/8 600	26-7/8 683	33-1/4 845	37-1/8 943	41-3/4 1060	46-1/4 1137	- -	- -
R	po mm	4-7/16	7-1/2	7-1/2	10-7/16	11-5/16	12-1/8	17-11/16	17-3/8	17-1/8	-	-
Poids	lbs Kg	117 53	135 61	135 61	145 66	155 70	185 84	230 104	300 136	300 136	- -	- -

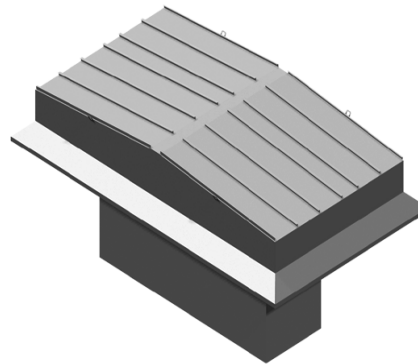
COMPOSANTS OPTIONNELS



DIFFUSEUR QUATRE VOIES



GARDE COURROIE



ENTRÉE D'AIR CHAMPIGNON



CABANON D'ENTRETIEN

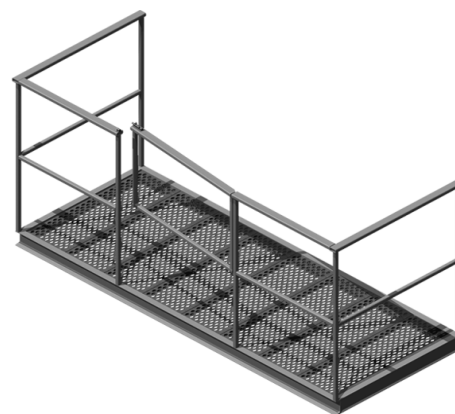
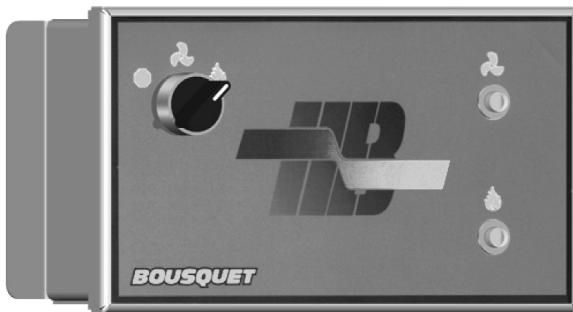


PLATE-FORME D'ENTRETIEN

PANNEAUX DE CONTRÔLE À DISTANCE (optionnel)

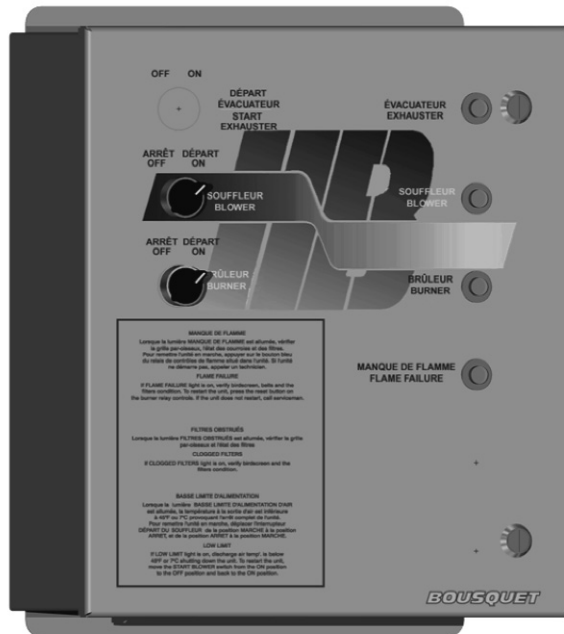


ÉQUIPEMENT DE BASE

- INTERRUPTEUR SÉLECTEUR ARRÊT/VENTILATEUR/BRÛLEUR
- LUMIÈRE VENTILATEUR EN OPÉRATION
- LUMIÈRE BRÛLEUR EN OPÉRATION
- BORNIER DE RACCORDEMENT

ÉQUIPEMENT OPTIONNEL

- SÉLECTEUR DE TEMPÉRATURE MAXITROL (LIVRÉ SÉPAREMENT)



PANNEAU DE CONTRÔLE DE LUXE

ÉQUIPEMENT DE BASE

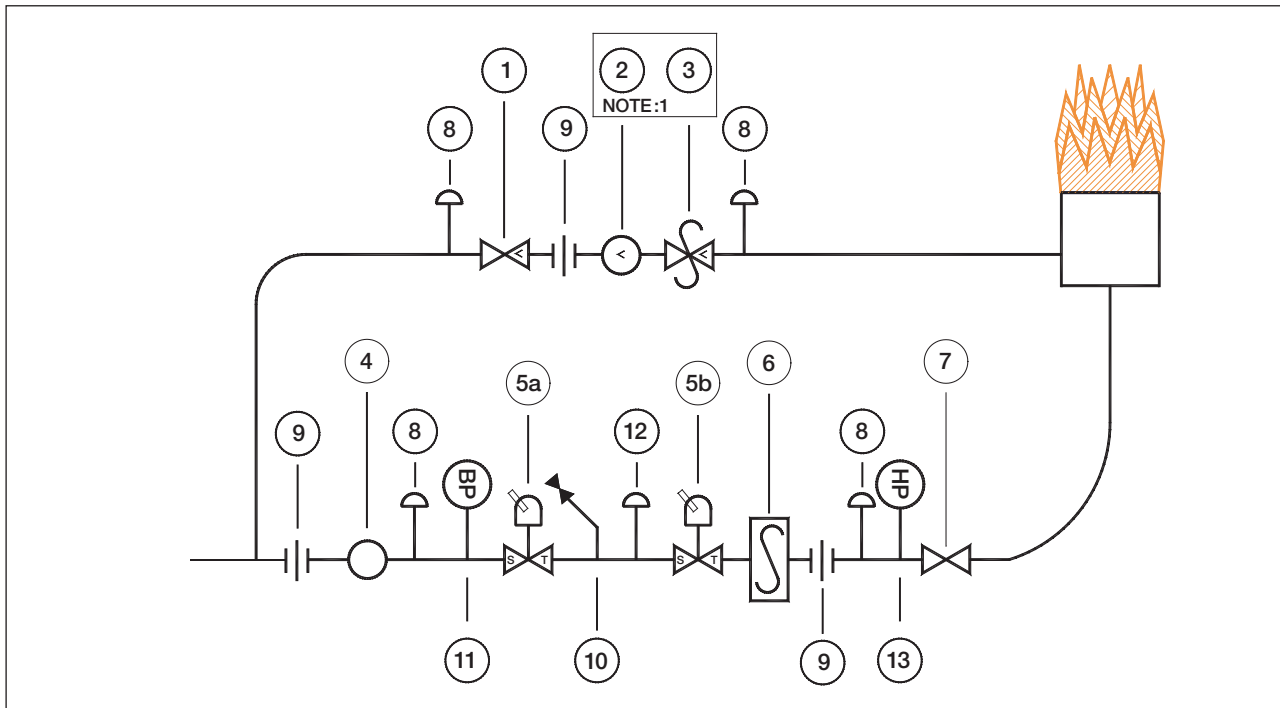
- INTERRUPTEUR SÉLECTEUR ARRÊT/DÉPART/VENTILATEUR
- INTERRUPTEUR ARRÊT/DÉPART/BRÛLEUR
- LUMIÈRE VENTILATEUR EN OPÉRATION
- LUMIÈRE ÉVACUEUR EN OPÉRATION
- LUMIÈRE BRÛLEUR EN OPÉRATION
- LUMIÈRE MANQUE DE FLAMME
- BORNIER DE RACCORDEMENT

ÉQUIPEMENT OPTIONNEL

- INTERRUPTEUR SÉLECTEUR ARRÊT/MARCHE DE 'ÉVACUEUR
- LUMIÈRE BASSE LIMITE D'AIR
- LUMIÈRE FILTRES OBSTRUÉS
- LUMIÈRE DE HAUTE PRESSION DE GAZ
- LUMIÈRE DE BASSE PRESSION DE GAZ
- LUMIÈRE PÉRIODE DE PURGE COMPLÉTÉE
- LUMIÈRES BAS ET HAUT VOLUME D'AIR
- SÉLECTEUR DE TEMPÉRATURE (MAXITROL)
- SERRURE AVEC CLEF

Note : S'adresser au fabricant pour obtenir toute autre caractéristique particulière.

CONDUITES DE GAZ



COMPOSANTS

DESCRIPTION

CONDUITES DE GAZ DE LA VEILLEUSE

- 1** Robinet d'arrêt manuel de la veilleuse
- 2** Régulateur de veilleuse - basse pression (voir note 1)
- 3** Soupape d'arrêt de sûreté automatique pour la veilleuse (voir note 1)

CONDUITES DE GAZ DU BRÛLEUR PRINCIPAL

- 4** Régulateur d'alimentation du brûleur principal - basse pression (voir note 2)
- 5a** Soupape d'arrêt automatique à fermeture rapide du brûleur principal (voir note 3)
- 5b** Soupape d'arrêt automatique à fermeture rapide du brûleur principal (voir note 3)
- 6** Soupape modulante
- 7** Robinet d'essai d'allumage du brûleur principal
- 8** Ouverture d'essai dia. 1/8 po
- 9** Raccord d'union

OPTIONS

- 10** Soupape d'évent normalement ouverte
- 11** Interrupteur-limiteur de basse pression de gaz
- 12** Ouverture d'essai dia. 1/8 po (400 000 BTU/H et plus)
- 13** Interrupteur-limiteur de haute pression de gaz (voir note 4)

Note 1 : Peuvent être séparés ou réunis dans une seule valve selon le cas

Note 2 : Non requis si la soupape modulante (7) est avec régulateur interne tel que MR212D,E ou G

Note 3 : Pour un ratio à l'entrée de 5 000 000 BTU/H et moins, une valve de sûreté peut être utilisée (consulter le manufacturier)

Note 4 : Requis avec une pression de gaz supérieure à 1/2 PSIG

CARACTÉRISTIQUES

STANDARDS :

- Approbation C.S.A.
- Alimentation gaz naturel ou gaz propane
- Plaque de profil du brûleur réglable
- Brûleur en acier inoxydable avec ratio de modulation 25 : 1
- Pression de gaz à l'entrée de 14 pouces c.e. (gaz naturel ou propane)
- Alimentation de courant principale (575, 460, 208 volts/3 phases/60 cycles)
- Moteur une vitesse ouvert - protégé - haute efficacité - 1800 rpm
- Base de moteur réglable
- Bornier de raccordement électrique
- MAXITROL Série 14L : avec sélecteur de température TD114 dans l'unité ou à distance, et sonde de température TS114
- Tous les composants électriques et mécaniques requis pour le bon fonctionnement de l'appareil
- Détecteur de flamme avec tige de feu
- Toutes les limites de contrôle de température d'air et de basse et de haute pression différentielle d'air
- Ventilateur double à deux entrées à pales recourbées vers l'avant avec roulement à billes
- Panneau extérieur en acier satiné Galvanneal (calibre 18) recouvert d'une peinture à base d'émail
- Isolation 1 po sur toutes les parois internes de l'appareil
- Poulie variable sur moteur de 5 HP et moins
- Poulie fixe sur moteur de 7.5 HP et plus
- Points de levage de chaque côté de l'appareil pour une manipulation et installation faciles
- Isolateurs de vibration pour le moteur et le ventilateur

OPTIONNELLES :

- Modulation avec ratio de 30 : 1
- Régulateur de haute pression d'alimentation de gaz
- Période de purge
- Norme FM, FIA pour la robinetterie de gaz
- Double volume d'air par un système de volets motorisés ou par moteur (deux vitesses)
- Volume variable de 25 % à 100 % de la capacité d'air maximale
- Volet motorisé à l'entrée (air frais) ou à la sortie (décharge du ventilateur), selon les spécifications
- Détecteur de flamme avec sonde ultraviolet
- Moteur fermé - ventilé - protégé - haute efficacité
- Alimentation de courant principale (220, 110 volts/1 phase/60 cycles)
- Interrupteur de courant principal (avec ou sans fusibles)
- Élément chauffant pour le panneau de contrôle extérieur
- Contrôle de température Maxitrol série 44, possédant 2 points de consigne ajustables (min. & max.), et incluant un thermostat avec sélecteur de température à distance T244 pour installation dans la pièce, et une sonde de température TS144 montée sur le ventilateur.
- Thermostat de pièce pour la série 14
- Contrôleur de température d'entrée d'air réglable
- Basse limite d'alimentation d'air
- Indicateur de filtres obstrués
- Système de modulation de gaz pour système de contrôle centralisé utilisant un signal externe de 0-10 VDC ou 4-20 mA
- Interrupteur de pression différentielle pour preuve de fonctionnement de l'évacuateur
- Solin
- Isolation double tôle (sandwich) pleine grandeur de l'appareil (épaisseurs d'isolant disponibles : 1, 2, 4 et 6 po)
- Paroi intérieure, pleine ou perforée, en acier galvanisé
- Ventilateur double à deux entrées à pales recourbées vers l'arrière, de type à lames profilées ou de type " plenum "
- Section de filtres 2 po remplaçables, à cadre métallique avec média remplaçable, filtre lavable, filtre à haute efficacité ou selon autres spécifications (dans l'entrée d'air ou dans l'unité)
- Isolateurs de vibration à ressorts
- Diffuseur 4 voies
- Cabanon d'entretien
- Plate-forme d'entretien
- Entrée d'air de type champignon
- Serpentin de refroidissement, de vapeur, d'eau chaude ou selon les spécifications
- Séquence électrique pour cabine à peinture. (Départ de l'évacuateur retardé)
- Arrangement vertical

SDM - DEVIS TYPE

RÉCHAUFFEUR D'AIR À FEU DIRECT SÉRIE SDM

GÉNÉRALITÉS

Fournir et installer un réchauffeur d'air à feu direct modèle SDM-____ de Bousquet pour opération au gaz naturel (ou propane), et pour installation intérieure (ou extérieure). Le fabricant devra être certifié CWB (Bureau canadien de soudage) conformément à la norme CSA W47.1. pour respecter la norme minimale s'appliquant à tous les types de soudure.

PERFORMANCE

Le réchauffeur d'air aura la capacité requise pour chauffer _____ PCM d'air standard de _____°F à _____°F, pour une capacité nette de _____ MBH. La pression statique externe à l'appareil sera de _____ pouce de colonne d'eau. Le combustible utilisé sera le gaz naturel (ou propane) à une pression d'alimentation de _____ pouce de colonne d'eau.

CONSTRUCTION DE L'APPAREIL

Le cadre de support sera fait d'acier structural profilé en U. Les parois latérales ainsi que le toit seront à paroi simple avec isolation fibre de verre renforcé et recouvert d'un enduit protecteur ayant 1 pouce d'épaisseur. Les panneaux seront d'une largeur maximale de 20 pouces en acier satiné de calibre 18, avec bordure verticale à 2 plis de 90° pour rigidité structurale, joints d'étanchéité en PVC et scellant à base d'uréthane pour assurer l'étanchéité. L'appareil sera traité au moyen d'un nettoyeur/conditionneur au phosphate et sera enduit d'une couche d'apprêt époxy anticorrosif dépassant les normes canadiennes (type 1-GP-40) et américaines (type TT-P-636 D) pour brouillard salin et humidité. La finition sera assurée à l'aide d'un émail haute performance à résine d'alkyde de première qualité peinte en usine. Pour les applications extérieures, toutes les commandes ainsi que la robinetterie seront installées à l'intérieur d'un boîtier avec portes d'accès pleine grandeur, et ouvertures de ventilation.

BRÛLEUR ET ROBINETTERIE DE GAZ

Le brûleur sera de type linéaire de marque Midco, installé sur une plaque de profil en acier galvanisé avec plaques d'ajustement, et constitué de distributeurs en fonte et diffuseurs d'air en acier inoxydable. Toute la robinetterie de gaz et toutes les commandes nécessaires au bon fonctionnement de l'appareil seront installées et testées en usine.

La robinetterie de gaz devra être équipée d'une veilleuse à allumage électronique, et comprendre un robinet d'arrêt manuel, un régulateur de pression, un robinet d'arrêt automatique, un robinet d'allumage manuel et 2 raccords de lecture de pression. L'alimentation principale en gaz du brûleur comprendra un régulateur de pression, un robinet d'arrêt automatique à fermeture rapide, une soupape modulante, un robinet manuel d'essai d'allumage, et 3 raccords de lecture de pression.

L'ensemble brûleur et robinetterie de gaz devra pouvoir moduler la capacité de chauffage dans un rapport de 25 :1.

VENTILATEUR

La section ventilateur sera conçue selon les normes de l'AMCA (Air Movement & Control Association). Le ventilateur et le moteur seront installés sur une structure en acier soudé respectant les normes CWB et reposant sur des isolateurs de vibration en caoutchouc. Une porte d'accès sera installée pour permettre l'entretien du ventilateur, du moteur, des roulements, des courroies et des poulies. Le moteur sera de type ouvert (ODP), protégé thermiquement et à efficacité supérieure. Il sera installé sur une base permettant de régler la tension des courroies et l'alignement des poulies. Le ventilateur sera de type centrifuge, double largeur à deux entrées (DWDI) et à pales recourbées vers l'avant.

FILTRES

Les médias filtrants seront à plis de grande surface, type jetable de 2 pouces d'épaisseur, ayant une efficacité minimale de 30% et une bonne résistance à l'humidité. Ils seront montés dans des glissières en acier galvanisé, et des garnitures d'étanchéité en caoutchouc seront prévues aux extrémités pour minimiser les fuites d'air, et optimiser la filtration.

Les filtres seront installés directement dans la prise d'air.

VOLETS

Le volet de fermeture à l'entrée d'air sera de construction standard à lames parallèles en acier galvanisé et équipé d'actionneurs électriques ouvert/fermé.

ENTRÉE D'AIR

L'entrée d'air sera constituée d'un capot installé au bout de l'appareil, de même construction que le cabinet de l'unité, et équipé d'un grillage pare-oiseaux. La vitesse nette d'entrée d'air ne devra pas excéder 500 PPM.

ÉLECTRICITÉ & CONTRÔLES

- L'alimentation électrique principale sera à 575 volts, 3 phases, 60 cycles.
- Bloc de raccordement.
- Transformateur de contrôle.
- Contrôle de température: Maxitrol série 14 avec sélecteur de température.
- Contrôleur de flamme avec lumières indicatrices d'anomalies pour diagnostic rapide.
- Démarreur magnétique avec protection thermique pour le moteur.
- Limites de contrôle de la température de l'air.
- Limites de contrôle de basse et haute pression d'air.
- Élément chauffant dans panneau de commande.

HOMOLOGATION

Tous les réchauffeurs d'air de la série SDM devront porter le sceau CSA et être homologués selon les normes CAN/CSA3.7 -ANSI Z83.4.

MISE EN ROUTE & AJUSTEMENTS

L'unité devra être testée et ajustée en usine, avec opération du brûleur, avant l'expédition.

La mise en route devra être effectuée par un technicien qualifié avec cartes de compétence pour les appareils fonctionnant au gaz naturel, et autorisée par le fabricant de l'appareil.



2121, rue Nobel
Sainte-Julie (Québec)
J3E 1Z9

Ligne directe : 1-800-363-9197
Téléphone : (514) 874-9050
Télécopieur : (450) 649-8756
Site internet : www.bousquet.ca