

Réchauffeurs d'air d'appoint à feu direct



SÉRIE SDM E
EXTÉRIEUR



MANUEL DE SPÉCIFICATIONS

 **FABRIQUÉS PAR :**
BOUSQUET
FRÈRES LIMITÉE

TABLE DES MATIÈRES

Description sommaire de l'appareil	4
Puissance nécessaire de brûleur.....	6
Dimensions des modèles SDM 25E à 200E	8
Dimensions des solins	9
Description des conduites de gaz	10
Caractéristiques standards et optionnelles	11
Devis	12

MODÈLE SDM - SÉRIE E

RÉCHAUFFEUR D'AIR D'APPOINT À FEU DIRECT

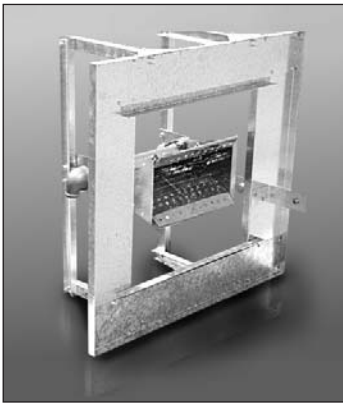
La **série E** des modèles SDM de Bousquet Frères Limitée est constituée de réchauffeurs d'air à feu direct de conception modulaire, compacts, d'entretien facile et avec un court délai de livraison. Cette série couvre des débits d'air allant jusqu'à 25 000 CFM avec une puissance de 3300 MBH pour une élévation de température de 120°F.

A-CONSTRUCTION

Les unités de la **série E** sont fabriquées d'acier galvanisé ou Galvalume™ de calibre 20 recouvert d'isolation Néoprène de 1 pouce d'épaisseur, le tout monté sur une structure en acier galvanisé de calibre 14 avec point d'ancrage intégré.

L'acier Galvalume™ est un alliage d'aluminium et de zinc possédant les caractéristiques suivantes :

- excellente résistance à la corrosion
- fini de surface peu luisant et constitué de petits flocons uniformes
- beau fini esthétique pour de longues années d'utilisation
- ne nécessite aucune peinture

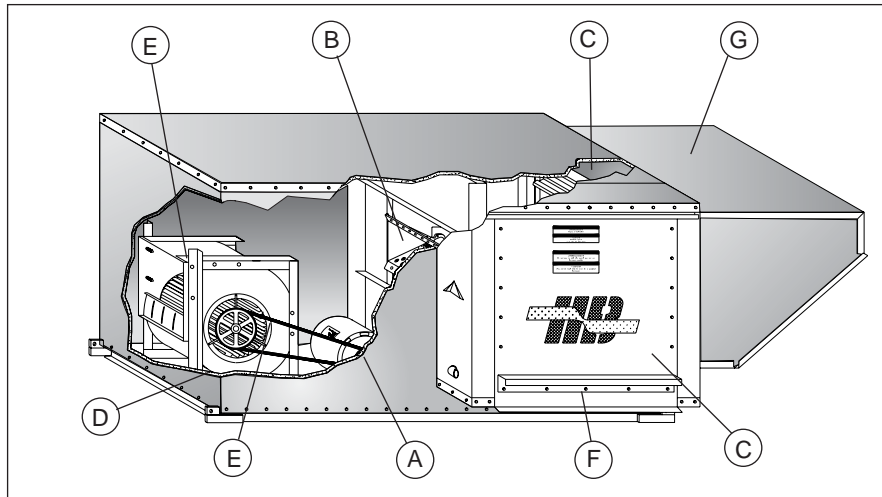


B-BRÛLEUR À FEU DIRECT

- Brûleur en acier inoxydable
- Ratio de modulation de 25 :1
- Détecteur de flamme avec tige de feu

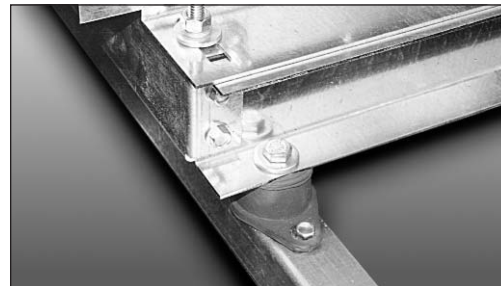
C-CONTRÔLES ET ÉLECTRICITÉ

- Alimentation de courant principale (575,460,208 volts /3 phases/60 cycles)
- Bornier de raccordement
- Modulation Série 14 de Maxitrol avec sélecteur dans l'unité
- Contrôleur de flamme avec lumières indicatrices de fautes pour diagnostic rapide de trouble
- Démarreur magnétique et protection thermique pour le moteur
- Limites de contrôle de la température d'air
- Limites de contrôle de basse et haute pression d'air
- Actuateur pour le volet d'air frais



D-ISOLATEURS DE VIBRATION

Le ventilateur et le moteur sont assemblés sur une base intégrale commune et montés sur des isolateurs de vibrations pour réduire la transmission du bruit dans le bâtiment.



E-VENTILATEUR ET MOTEUR

- Ventilateur centrifuge DWDI à pales recourbées vers l'avant
- Roulement à billes ou coussinet
- Moteur 1 vitesse - protégé - haute efficacité
- Base de moteur ajustable

F-PORTES D'ACCÈS

Deux portes d'accès de largeur suffisante et d'ouverture rapide permettent d'effectuer facilement les inspections et la maintenance sur les composantes mécaniques et électriques de l'unité.



G-PRISE D'AIR

Prise d'air avec grillage pare-oiseaux et filtres intégrés de 2 ".

H-TESTS ET INSPECTION

Toutes les unités sont testées en usine pour s'assurer du bon fonctionnement de l'appareil. Une série d'inspections réparties sur toute la durée de fabrication assure un appareil de première qualité.

Modèle	Débit SPCM	Vélocité Pi/m	Puissance nécessaire du brûleur (MBTU/H) Élévation de température (°F)										Moteur (cv) Pression statique externe (c.e.)*							
			70	75	80	85	90	95	100	105	110	115	120	0"	1"	1 1/2"	2"	3"	4"	5"
25-E (9 - 9)	1500	1470	116	124	132	140	149	157	165	173	182	190	198	fi	fl	fl	1	1	1	-
	2000	1960	154	165	176	187	198	209	220	231	242	253	264	1	1	1 fi	1 fi	1 fi	1 fi	2
	2500	2450	193	206	220	234	248	261	275	289	303	316	330	1 fi	1 fi	2	2	2	2	3
	3000	2941	231	248	264	281	297	314	330	347	363	380	396	2	2	3	3	3	3	3
50-E (12 - 12)	3000	2083	231	248	264	281	297	314	330	347	363	380	396	1 fi	1 fi	1 fi	2	2	2	3
	3500	2430	270	289	308	327	347	366	385	404	424	443	462	1 fi	2	2	2	3	3	3
	4000	2777	308	330	352	374	396	418	440	462	484	506	528	2	2	3	3	3	3	5
	4500	3124	347	371	396	421	446	470	495	520	545	569	594	3	3	3	3	5	5	5
	5000	3472	385	413	440	468	495	523	550	578	605	633	660	-	3	5	5	5	5	5
75-E (15 - 15)	5000	2487	385	413	440	468	495	523	550	578	605	633	660	2	3	3	3	3	5	5
	5500	2736	424	454	484	514	545	575	605	635	666	696	726	3	3	3	5	5	5	5
	6000	2985	462	495	528	561	594	627	660	693	726	759	792	3	3	5	5	5	5	5
	6500	3233	501	536	572	608	644	679	715	751	787	822	858	-	5	5	5	5	5	7 fi
100-E (18 - 18)	7000	3482	539	578	616	655	693	732	770	809	847	886	924	-	5	5	5	7 fi	7 fi	7 fi
	7500	2439	539	578	616	655	693	732	770	809	847	886	924	5	5	5	5	5	7 fi	7 fi
	7500	2613	578	619	660	701	743	784	825	866	908	949	990	5	5	5	5	7 fi	7 fi	7 fi
	8000	2787	616	660	704	748	792	836	880	924	968	1 012	1 056	5	5	7 fi	7 fi	7 fi	7 fi	7 fi
	8500	2961	655	701	748	795	842	888	935	982	1 029	1 075	1 122	5	7 fi	7 fi	7 fi	7 fi	7 fi	10
	9000	3135	693	743	792	842	891	941	990	1 040	1 089	1 139	1 188	5	7 fi	7 fi	7 fi	7 fi	10	10
	9500	3310	732	784	836	888	941	993	1 045	1 097	1 150	1 202	1 254	5	7 fi	7 fi	7 fi	10	10	10
150-E (20 - 20)	10000	3484	770	825	880	935	990	1 045	1 100	1 155	1 210	1 265	1 320	-	7 fi	10	10	10	10	10
	10000	2380	770	825	880	935	990	1 045	1 100	1 155	1 210	1 265	1 320	5	5	7 fi	7 fi	7 fi	7 fi	10
	11000	2619	847	908	968	1 029	1 089	1 150	1 210	1 271	1 331	1 392	1 452	7 fi	7 fi	7 fi	7 fi	10	10	10
	12000	2857	924	990	1 056	1 122	1 188	1 254	1 320	1 386	1 452	1 518	1 584	7 fi	7 fi	10	10	10	10	15
	13000	3095	1 001	1 073	1 144	1 216	1 287	1 359	1 430	1 502	1 573	1 645	1 716	7 fi	10	10	10	15	15	15
	14000	3333	1 078	1 155	1 232	1 309	1 386	1 463	1 540	1 617	1 694	1 771	1 848	10	10	15	15	15	15	15
200-E (25 - 25)	15000	3571	1 155	1 238	1 320	1 403	1 485	1 568	1 650	1 733	1 815	1 898	1 980	10	10	15	15	15	15	15
	15000	2235	1 155	1 238	1 320	1 403	1 485	1 568	1 650	1 733	1 815	1 898	1 980	7 fi	7 fi	10	10	10	15	15
	16000	2384	1 232	1 320	1 408	1 496	1 584	1 672	1 760	1 848	1 936	2 024	2 112	7 fi	10	10	10	10	15	15
	17000	2533	1 309	1 403	1 496	1 590	1 683	1 777	1 870	1 964	2 057	2 151	2 244	7 fi	10	10	10	15	15	15
	19000	2831	1 463	1 568	1 672	1 777	1 881	1 986	2 090	2 195	2 299	2 404	2 508	10	10	15	15	15	15	15
	20000	2980	1 540	1 650	1 760	1 870	1 980	2 090	2 200	2 310	2 420	2 530	2 640	15	15	15	15	15	15	20
	22000	3278	1 694	1 815	1 936	2 057	2 178	2 299	2 420	2 541	2 662	2 783	2 904	15	15	15	15	20	20	20
	24000	3576	1 848	1 980	2 112	2 244	2 376	2 508	2 640	2 772	2 904	3 036	3 168	15	15	20	20	20	25	25
25000	3725	1 925	2 063	2 200	2 338	2 475	2 613	2 750	2 888	3 025	3 163	3 300	20	20	20	20	25	25	25	

*PRESSION STATIQUE EXTERNE DE L'UNITÉ

La perte de pression statique interne comprend la prise d'air frais, le volet, la section filtres (standards) de 2 po et la section brûleur.

Note : Pour une pression statique plus élevée et un plus grand débit d'air, consulter le manufacturier.

DIAMÈTRE DE LA TUYAUTERIE DE GAZ (pouces)

NOTE	PUISSANCE	
Le diamètre de la tuyauterie des trains de gaz est calculé en fonction d'une pression d'entrée de fi psi. Pour une pression supérieure à fi psi, consulter le manufacturier.	0 MBTU/H - 750 MBTU/H	fi
	751 MBTU/H - 1 000 MBTU/H	1
	1 001 MBTU/H - 2 500 MBTU/H	1 fi
	2 501 MBTU/H - 5 000 MBTU/H	2

Modèle	Débit L/s	Vélocité m/s	Puissance nécessaire du brûleur (KW) Élévation de température (°C)											Moteur (KW) Pression statique externe (Pa.)*						
			38	40	43	46	49	51	54	57	60	63	65	0	62	125	187	250	300	375
25-E (9 - 9)	700	7,5	32	34	36	39	41	43	46	48	51	53	55	0,4	0,6	0,6	0,7	0,7	0,7	-
	950	10,0	44	46	49	53	56	58	62	65	69	72	75	0,7	0,7	1,1	1,1	1,1	1,1	1,5
	1200	12,4	55	58	62	67	71	74	78	83	87	91	94	1,1	1,1	1,5	1,5	1,5	1,5	2,2
	1400	14,9	64	68	73	78	83	86	91	96	101	106	110	1,5	1,5	2,2	2,2	2,2	2,2	2,2
50-E (12 - 12)	1400	10,6	64	68	73	78	83	86	91	96	101	106	110	1,1	1,1	1,1	1,5	1,5	1,5	2,2
	1650	12,3	76	80	86	92	98	102	108	114	119	125	129	1,1	1,5	1,5	1,5	2,2	2,2	2,2
	1900	14,1	87	92	99	105	112	117	124	131	138	144	149	1,5	1,5	2,2	2,2	2,2	2,2	3,7
	2100	15,9	96	101	109	117	124	129	137	144	152	160	165	2,2	2,2	2,2	2,2	3,7	3,7	3,7
	2350	17,6	108	113	122	130	139	145	153	162	170	179	184	-	2,2	3,7	3,7	3,7	3,7	3,7
75-E (15 - 15)	2350	12,6	108	113	122	130	139	145	153	162	170	179	184	1,5	2,2	2,2	2,2	2,2	3,7	3,7
	2600	13,9	119	126	135	144	154	160	169	179	188	198	204	2,2	2,2	2,2	3,7	3,7	3,7	3,7
	2850	15,2	131	138	148	158	169	175	186	196	206	217	224	2,2	2,2	3,7	3,7	3,7	3,7	3,7
	3000	16,4	138	145	156	167	177	185	196	206	217	228	235	-	3,7	3,7	3,7	3,7	3,7	5,6
	3300	17,7	151	159	171	183	195	203	215	227	239	251	259	-	3,7	3,7	3,7	5,6	5,6	5,6
100-E (18 - 18)	3300	12,4	151	159	171	183	195	203	215	227	239	251	259	3,7	3,7	3,7	3,7	3,7	5,6	5,6
	3500	13,3	161	169	182	194	207	215	228	241	253	266	275	3,7	3,7	3,7	3,7	5,6	5,6	5,6
	3800	14,2	174	183	197	211	225	234	248	261	275	289	298	3,7	3,7	5,6	5,6	5,6	5,6	7,5
	4000	15,0	183	193	208	222	237	246	261	275	290	304	314	3,7	5,6	5,6	5,6	5,6	5,6	7,5
	4250	15,9	195	205	221	236	251	262	277	292	308	323	333	3,7	5,6	5,6	5,6	5,6	7,5	7,5
	4500	16,8	206	217	234	250	266	277	293	310	326	342	353	3,7	5,6	5,6	5,6	7,5	7,5	7,5
	4700	17,7	216	227	244	261	278	289	306	323	340	357	369	-	5,6	7,5	7,5	7,5	7,5	7,5
150-E (20 - 20)	4700	12,1	216	227	244	261	278	289	306	323	340	357	369	3,7	3,7	5,6	5,6	5,6	5,6	7,5
	5200	13,3	239	251	270	289	308	320	339	358	377	395	408	5,6	5,6	5,6	5,6	7,5	7,5	7,5
	5650	14,5	259	273	293	314	334	348	368	389	409	430	443	5,6	5,6	7,5	7,5	7,5	7,5	11
	6000	15,7	275	290	311	333	355	369	391	413	435	456	471	5,6	7,5	7,5	7,5	11	11	11
	6600	16,9	303	319	343	366	390	406	430	454	478	502	518	7,5	7,5	11	11	11	11	11
	7000	18,1	321	338	363	389	414	431	456	482	507	532	549	7,5	7,5	11	11	11	11	11
200-E (25 - 25)	7000	11,4	321	338	363	389	414	431	456	482	507	532	549	5,6	5,6	7,5	7,5	7,5	11,2	11,2
	7550	12,1	346	365	392	419	447	465	492	519	547	574	592	5,6	7,5	7,5	7,5	7,5	11,2	11,2
	8000	12,9	367	386	415	444	473	492	521	550	579	608	628	5,6	7,5	7,5	7,5	11,2	11,2	11,2
	8900	14,4	408	430	462	494	526	548	580	612	645	677	698	7,5	7,5	11,2	11,2	11,2	11,2	11,2
	9450	15,1	433	456	490	525	559	582	616	650	684	719	741	11,2	11,2	11,2	11,2	11,2	11,2	14,9
	10400	16,7	477	502	540	577	615	640	678	716	753	791	816	11,2	11,2	11,2	11,2	14,9	14,9	14,9
	11300	18,2	518	546	586	627	668	696	737	777	818	859	887	11,2	11,2	14,9	14,9	14,9	18,6	18,6
	11800	18,9	541	570	612	655	698	726	769	812	855	897	926	14,9	14,9	14,9	14,9	18,6	18,6	18,6

*PRESSION STATIQUE EXTERNE DE L'UNITÉ

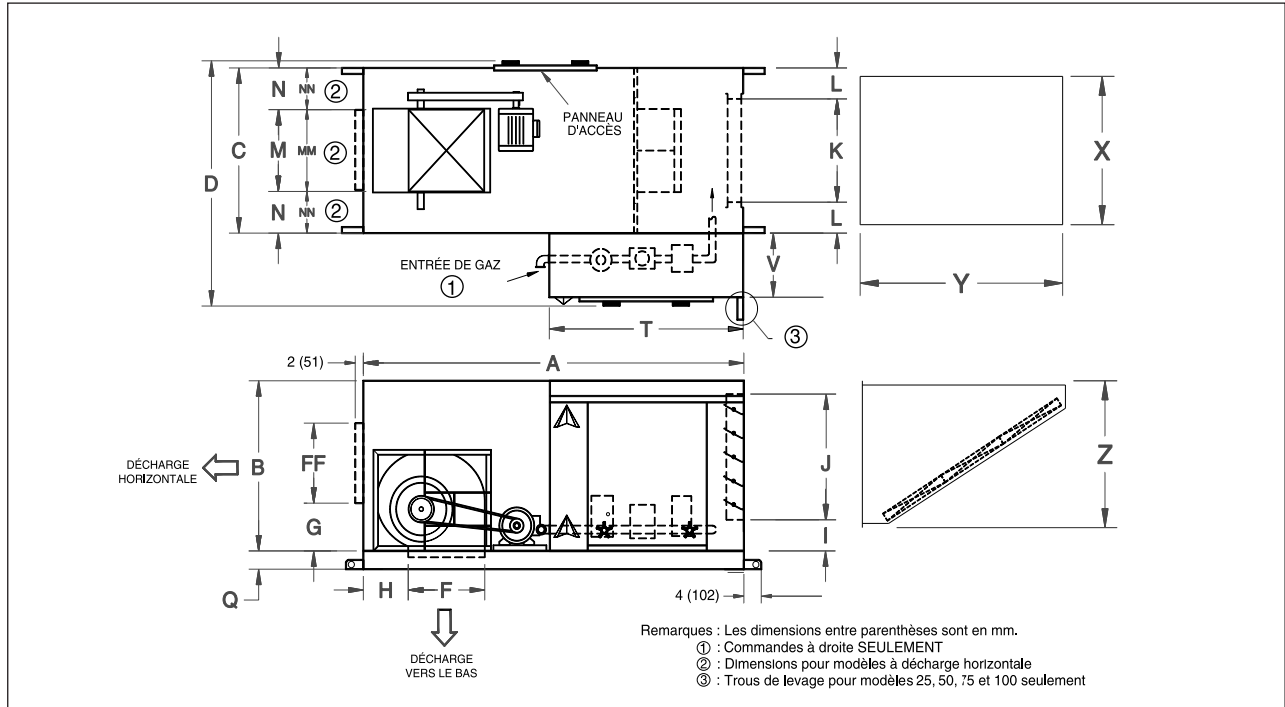
La perte de pression statique interne comprend la prise d'air frais, le volet, la section filtres (standards) de 50 mm et la section brûleur.

Note 1 : Pour une pression statique plus élevée et un plus grand débit d'air, consulter le manufacturier.

DIAMÈTRE DE LA TUYAUTERIE DE GAZ (mm)

NOTE	PUISSANCE	
Le diamètre de la tuyauterie des trains de gaz est calculé en fonction d'une pression d'entrée de fi psi. Pour une pression supérieure à fi psi, consulter le manufacturier.	0 KW - 220 KW	19
	220 KW - 293 KW	25
	293 KW - 733 KW	38
	733 KW - 1465 KW	50

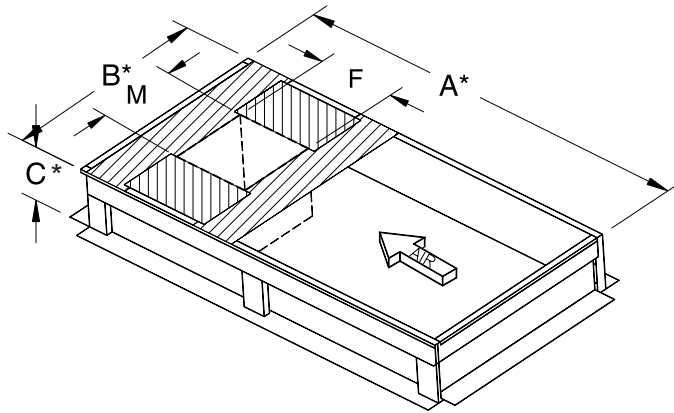
Modèles SDM 25E à SDM 200E



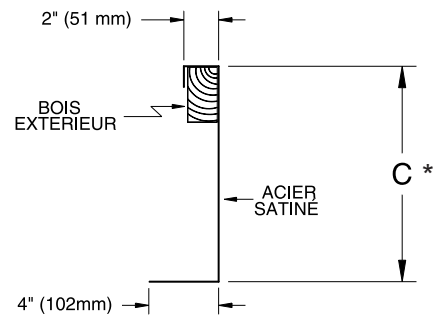
SOUFFLEUR	SDM 25-E 9-9		SDM 50-E 12-12		SDM 75-E 15-15		SDM 100-E 18-18		SDM 150-E 20-20		SDM 200-E 25-25	
	po	mm	po	mm	po	mm	po	mm	po	mm	po	mm
FILTRES	1-20x20	1-508x508	2-16x20	2-406x508	3-16x20	3-406x508	6-20x25	6-508x635	9-20x25	9-508x635	8-16x25	8-406x635
	1-20x25	1-508x635	2-16x25	2-406x635	3-16x25	3-406x635					8-20x25	8-508x635
A ¹	70	1778	70	1778	76	1930	80	2032	87	2210	102-1/2	2604
B	28-3/8	721	28-3/8	721	28-3/8	721	35	889	45	1143	58	1473
C	26	660	31	787	40	1016	42	1067	50	1270	57	1448
D	40	1016	44	1118	54	1372	58	1473	69	1753	78	1981
E	11-1/8	283	13-5/8	346	16	406	19-1/8	486	25-1/4	641	31-3/4	806
F	11-1/8	283	13-5/8	346	16	406	19-1/8	486	25-1/4	641	31-3/4	806
FF	11-1/4	286	14-1/4	362	17-1/8	435	19-7/8	505	26	660	32-1/2	826
G	7-1/8	181	8-5/8	219	7-3/4	197	10-7/8	276	15-7/8	403	18-7/8	479
H	7-1/2	191	9-1/4	235	10-5/8	270	12-1/2	318	13	330	16-3/8	416
I	3-1/2	89	3-1/2	89	3-1/2	89	3-1/2	89	3-1/2	89	4	102
J	20	508	20	508	20	508	31	787	36	914	48	1219
K	20	508	25	635	34	864	36	914	42	1067	51	1295
L	3	76	3	76	3	76	3	76	4	102	3	76
M	12	305	16	406	19	483	22-1/8	562	25-1/2	648	31-3/4	806
MM	12-1/2	318	16-1/4	413	19-3/4	502	22-5/8	575	26	660	32-1/2	826
N	7	178	7-1/2	191	10-1/2	267	9-7/8	251	12-1/4	311	12-5/8	321
NN	6-3/4	171	7-3/8	187	10-1/8	257	9-11/16	246	12	305	12-1/4	311
Q	4-1/2	114	4-1/2	114	4-1/2	114	4-1/2	114	5	127	5	127
T	38	965	38	965	38	965	41	1041	45	1143	54	1372
V	11	279	11	279	11	279	13	330	16	406	18	457
X	20	508	32	813	48	1219	50	1270	60	1524	72	1829
Y ¹	42	1067	42	1067	42	1067	58	1474	70	1778	89	2261
Z	27	686	27	686	27	686	34	864	43	1092	56	1422
Poids	441 lb	200 kg	589 lb	267 kg	728 lb	330 kg	823 lb	373 kg	1325 lb	601 kg	1830 lb	830 kg

¹ Additionner les dimensions A et Y pour obtenir la longueur totale de l'appareil avec une prise d'air.

SOLINS



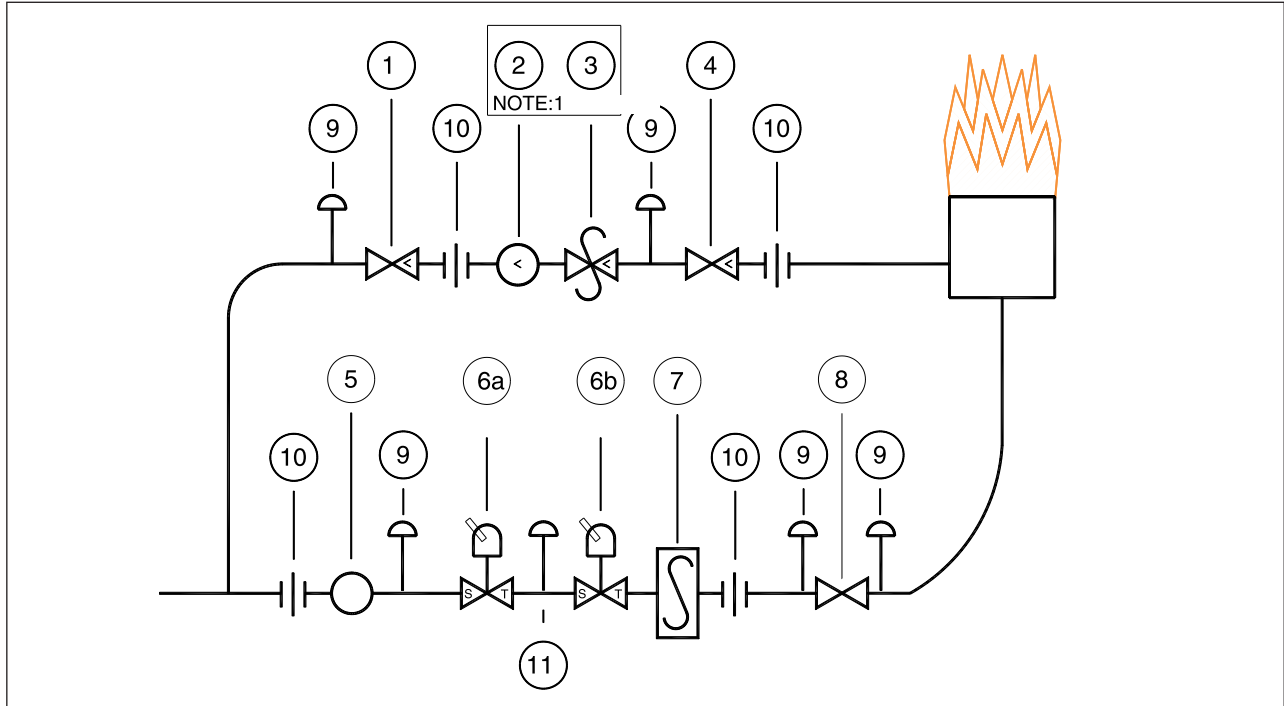
*: Dimensions externes



SOLIN
VUE EN ÉLÉVATION

	SDM 25-E		SDM 50-E		SDM 75-E		SDM 100-E		SDM 150-E		SDM 200-E	
	po	mm	po	mm	po	mm	po	mm	po	mm	po	mm
A*	65.1/8	1654	65.1/8	1654	71.1/8	1807	75.1/8	1908	82	2083	97.1/2	2477
B*	21.1/8	537	26.1/8	664	35.1/8	892	37.1/8	943	44.7/8	1140	51.7/8	1318
C*	18	457	18	457	18	457	18	457	18	457	18	457
F	11.7/8	302	15.1/4	387	17.3/8	441	20.3/8	518	26.3/4	679	33.1/8	841
M	14	356	17.3/8	441	20.1/8	511	23.3/8	594	26.3/4	679	33.1/8	841
Poids	107 lbs	49 kg	113 lbs	51 kg	132 lbs	60 kg	140 lbs	64 kg	158 lbs	72 kg	187 lbs	85 kg

CONDUITES DE GAZ



COMPOSANTS

DESCRIPTION

TRAIN DE GAZ DE LA VEILLEUSE

- | | |
|---|---|
| 1 | Robinet d'arrêt manuel de la veilleuse |
| 2 | Régulateur de veilleuse - basse pression (voir note 1) |
| 3 | Soupape d'arrêt de sûreté automatique pour la veilleuse (voir note 1) |
| 4 | Robinet d'allumage manuel de la veilleuse |

TRAIN DE GAZ DU BRÛLEUR PRINCIPAL

- | | |
|----|---|
| 5 | Régulateur d'alimentation du brûleur principal - basse pression (voir note 2) |
| 6a | Soupape d'arrêt automatique à fermeture rapide du brûleur principal |
| 6b | Soupape d'arrêt automatique à fermeture rapide du brûleur principal |
| 7 | Soupape modulante |
| 8 | Robinet d'essai d'allumage du brûleur principal |
| 9 | Ouverture d'essai de Æ 1/8 po |
| 10 | Raccord d'union |
| 11 | Ouverture d'essai de Æ 1/8 po (400 000 Btu/hr et plus) |

NOTE 1 : Peuvent être séparés ou réunis dans une seule valve selon le cas

NOTE 2 : Non requis si la soupape modulante (7) est avec régulateur interne tel que MR212D,E ou G



PANNEAU DE CONTRÔLE (optionnel)

ÉQUIPEMENT STANDARD

- INTERRUPTEUR SÉLECTEUR (ARRÊT/VENTILATEUR/BRÛLEUR)
- BORNES DE RACCORDEMENT
- LUMIÈRE VENTILATEUR EN OPÉRATION
- LUMIÈRE BRÛLEUR EN OPÉRATION

CARACTÉRISTIQUES

STANDARDS :

- Approbation C.G.A. et A.G.A.
- Décharge vers le bas ou horizontale
- Contrôle et gaz à droite, face à la décharge du ventilateur (SEULEMENT)
- Alimentation gaz naturel
- Plaque de profil ajustable au brûleur
- Brûleur en acier inoxydable avec ratio de modulation 25:1
- Pression de gaz à l'entrée de 14 p.c.e. (1/2 lb) (MAXIMUM)
- Alimentation de courant principale (575, 460, 208 volts/3 phases/60 cycles)
- Moteur 1 vitesse ouvert - protégé - haute efficacité -1800 rpm
- Base de moteur ajustable
- Bornier de raccordement
- MAXITROL Série 14 : Sélecteur de température dans l'unité pouvant être installé à distance par l'utilisateur (200 pieds et moins)
- Toutes les composantes électriques et mécaniques requises pour le bon fonctionnement de l'appareil
- Détecteur de flamme avec tige de feu
- Toutes les limites de contrôle de température d'air et de basse et haute pression différentiel d'air
- Ventilateur centrifuge DWDI à pales recourbées vers l'avant avec roulement à billes ou avec coussinet
- Panneau extérieur en acier galvanisé ou Galvalume™ (calibre 20)
- Structure en acier galvanisé (calibre 14)
- Isolation 1 po en Néoprène sur toutes les parois de l'unité
- Poulie variable sur moteur de 5 HP et moins
- Poulie fixe sur moteur de 7,5 HP et plus
- Points d'ancrage de chaque côté de l'appareil pour une manipulation et installation faciles
- Isolateur de vibration pour le moteur et le ventilateur
- Section de volet (air frais) motorisé
- Prise d'air avec filtres intégrés de 2"

OPTIONNELLES :

- Alimentation gaz propane
- Pression d'entrée de gaz de 2 psi pour le modèle SDM(E)-200 (SEULEMENT)
- Régulateur de haute pression d'alimentation de gaz
- Période de purge
- Basse limite de gel
- Double volume d'air par un système de volets motorisés (50 % ou 75 % du débit maximum)
- Interrupteur de courant principal
- Moteur fermé - ventilé- protégé - haute efficacité
- Alimentation de courant principale (220, 110 volts/1 phase/60 cycles)
- Solin non-isolé

SDM-E DEVIS TYPE

Fournir et installer un réchauffeur d'air à feu direct de modèle SDM-E _____ (25, 50, 75, 100, 150, 200), tel que fabriqué par **Bousquet Frères Limitée**. L'appareil devra pouvoir fournir (_____) CFM, contre _____ P.S.E.

L'unité sera conçue pour une installation à l'extérieur avec alimentation d'air _____ (horizontale/vers le bas), utilisant du gaz _____ (naturel/propane) comme combustible.

Le caisson de l'appareil sera fabriqué à l'aide de panneaux d'acier galvanisé ou Galvalume™ (calibre 20) ne nécessitant aucune peinture et offrant une excellente résistance à la corrosion. Toute la structure de l'appareil est composée de supports en acier galvanisé de calibre 14. Tout l'intérieur de l'appareil est recouvert d'un isolant en néoprène de 1 pouce d'épaisseur. L'appareil sera facilement manipulable par une grue à l'aide de 4 points d'ancrage faisant partie intégrante de la structure.

L'appareil sera muni :

- d'une prise d'air neuf avec grillage pare-oiseaux et filtres de type remplaçable de 2"
- d'un volet motorisé 2 positions (ouvert/fermé)
- d'un ventilateur centrifuge DWDI à pales recourbées vers l'avant, de modèle _____ (9-9, 12-12, 15-15, 18-18, 20-20, 25-25), monté sur isolateurs de vibrations
- d'un brûleur en acier inoxydable de marque "Midco" avec ratio de modulation 25:1 d'une capacité de _____ MBH
- d'un moteur 1 vitesse de _____ HP (fi, fl, 1, 1 fi, 2, 3, 5, 7 fi, 10, 15, 20, 25), protégé thermiquement à haute efficacité, monté sur une base ajustable
- de deux portes d'accès à ouverture rapide
- d'un compartiment de contrôle à l'épreuve des intempéries
- d'une base de toit munie de guides pour l'installation préalable des gaines de ventilation
- d'un panneau de contrôle à distance avec interrupteurs été/hiver, arrêt/départ, témoins lumineux, brûleur en opération, ventilateur en opération

Contrôle et électricité :

- alimentation électrique principale _____ (575, 460, 208 volts / 3 phases / 60 cycles) (240 / 1 phase / 60 cycles)
- bornier de raccordement
- modulation série 14 Maxitrol avec sélecteur de température
- contrôleur de flamme avec lumières indicatrices de fautes pour diagnostic rapide de trouble
- démarreur magnétique et protection thermique pour le moteur
- limites de contrôle de la température d'air
- limites de contrôle de basse et haute pression d'air

L'appareil sera homologué C.G.A. La mise en marche sera incluse et effectuée par un technicien qualifié à cet effet par le fabricant.



2121, rue Nobel
Sainte-Julie (Québec)
J3E 1Z9

Ligne directe : 1 800 363-9197
Téléphone : (514) 874-9050
Télécopieur : (450) 649-8756