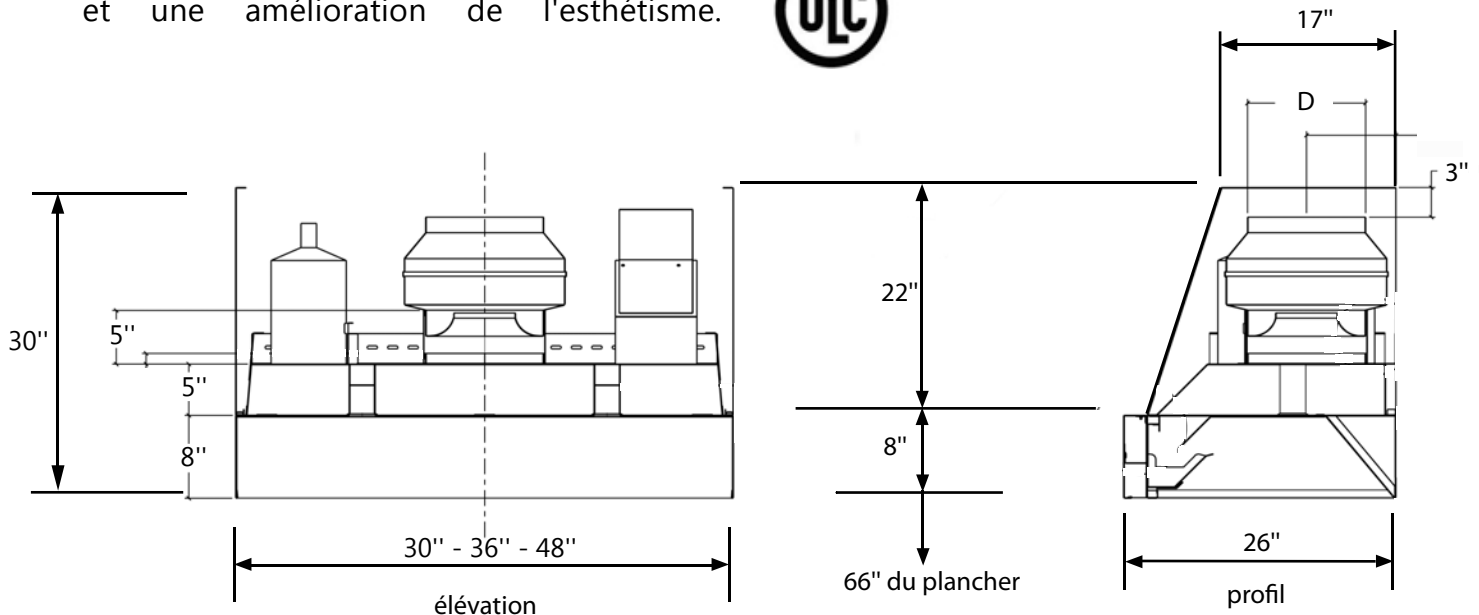




Pour vos aspirations

La hotte série CR-S

Cette hotte commerciale, monobloc et à faible encombrement, répond à merveille aux besoins des petites cuisines de restaurants, d'entreprises, de cafétérias, de garderies ou d'institutions. Facile d'entretien, elle est dotée d'un système révolutionnaire de dégraissage par centrifugation jumelé à un ventilateur intégré à turbine radiale. Cette technique brevetée, unique à CADEXAIR, assure une efficacité des plus complètes. La position aérodynamique du capteur de fluides permet de saisir l'ensemble des vapeurs, des fumées et des odeurs provenant des appareils de cuisson. L'intégration du système de protection incendie permet une économie d'espace et une amélioration de l'esthétisme.



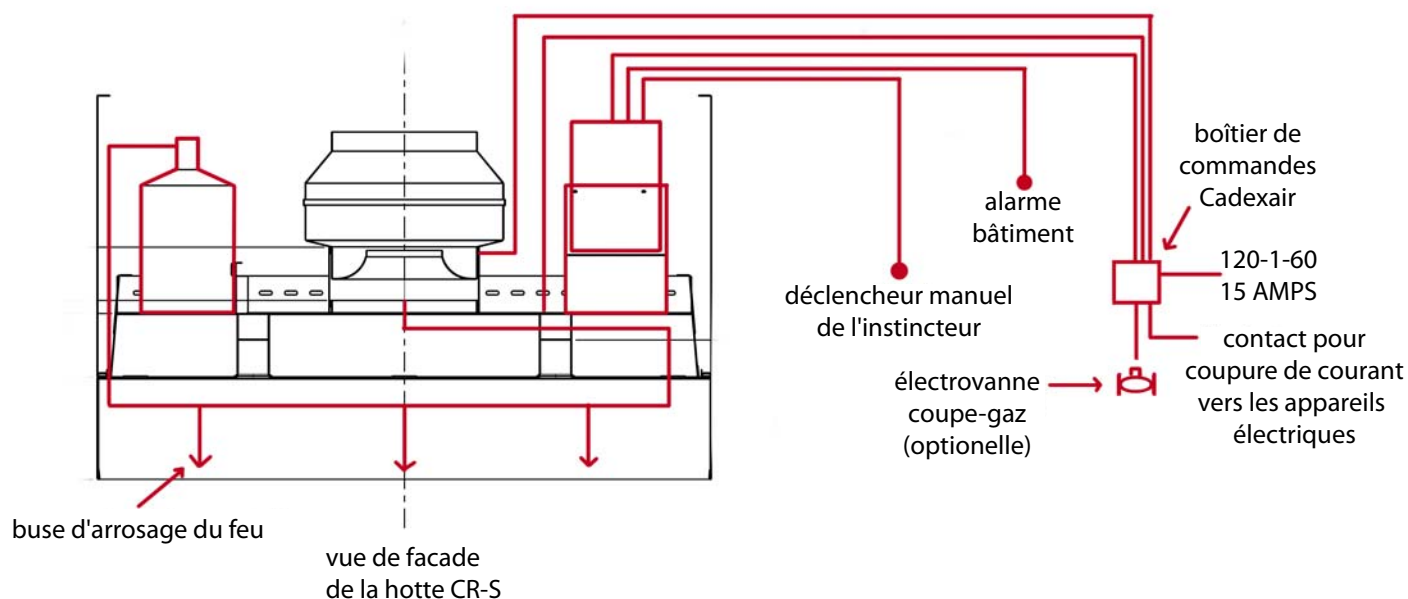
* L'ensemble doit être dégagé des matières combustibles et semi-combustibles selon le Code de construction

FICHE TECHNIQUE

| Modèle | Volume d'aspiration en PCM | | | | Dimensions en pouces | | | | Moteur 120 volts en watts | Éclairage 120 volts | Protection incendie Gallonage | Poids en lb |
|---------|-----------------------------|------|------|------|----------------------|----|----|----|---------------------------------|------------------------|-------------------------------------|-------------------|
| | Pression statique en pouces | | | | L | P | H | D | | | | |
| | 1/8" | 3/8" | 5/8" | 7/8" | | | | | | | | |
| CR-S 30 | 494 | 412 | 353 | 271 | 30 | 24 | 30 | 8 | 160 | 2 x 50 W | N / D | 90 |
| CR-S 36 | 677 | 553 | 459 | 365 | 36 | 26 | 30 | 12 | 190 | 2 x 50 W | 1,5 | 130 |
| CR-S 48 | 945 | 796 | 615 | 453 | 48 | 26 | 30 | 12 | 345 | 2 x 50 W | 3 | 150 |

EXTINCTEUR AUTOMATIQUE INTÉGRÉ

Pour hottes CR-S 36 et CR-S 48



Devis type :

La hotte Cadexair série CR-S, homologuée ULC, est construite en acier inoxydable et est munie d'un ventilateur intégré, d'un dégraisseur centrifuge à godet amovible et de deux lampes hallogènes. La hotte est équipée d'un d'extincteur automatique intégré et d'un déclencheur manuel à distance. Lorsque l'extincteur automatique est activé, un dispositif coupe l'alimentation électrique ou le gaz vers les équipements de cuisson. L'ensemble est relié à un boitier de commandes CR-CC-35 de Cadexair.

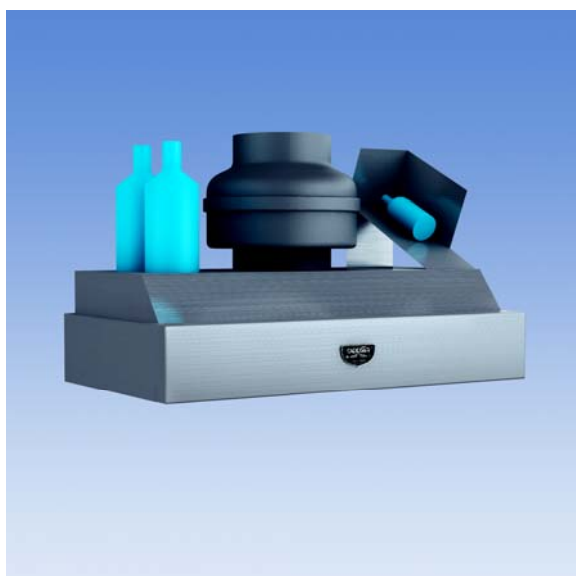
CADEXAIR



- Dégraissage centrifuge et profil aérodynamique ;
- Captation exceptionnelle des émanations grasses et odorantes ;
- Performance inégalée ;
- Éclairage et débit d'aspiration gérés par commandes à distance.



Terminé le récurage désagréable des filtres gras !
La hotte CADEXAIR dispose d'un godet de récupération des graisses et de la condensation situé au-dessous de la partie avant de la hotte. Il est facile à retirer et à nettoyer.



L'habillage en acier inoxydable standard fourni avec la hotte peut être substitué selon votre préférence.
De multiples panneaux décoratifs sont disponibles pour satisfaire tous les goûts.

Boîtier de commandes à distance

